



Welch Allyn

PanOptic™ Ophthalmoskop und PanOptic Ophthalmoskop mit iExaminer® System



Direktes PanOptic Weitwinkel-Ophthalmoskop, kombiniert mit einer mobilen digitalen Bildgebungslösung für optimale Panorama-Ansichten des Fundus bei nicht dilatierten Pupillen

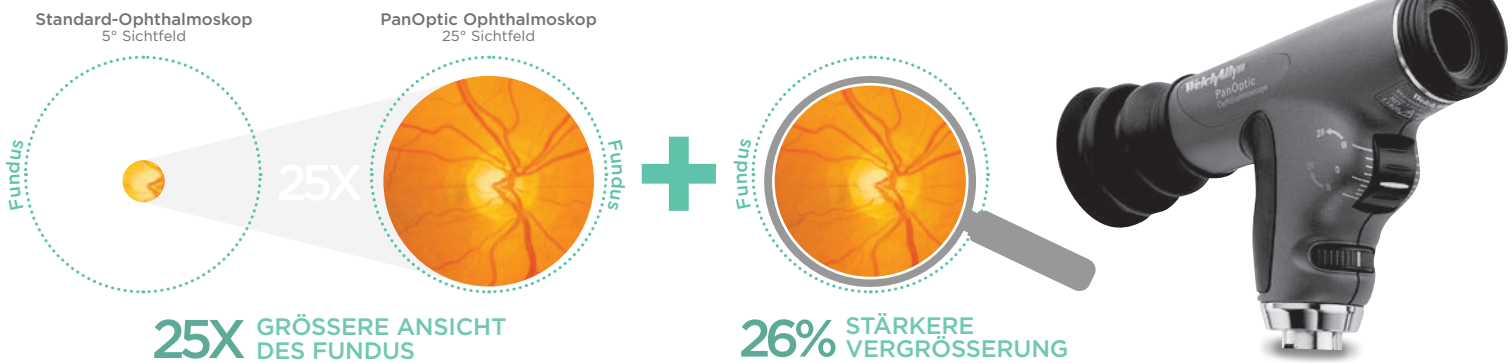


WelchAllyn®

Das PanOptic Ophthalmoskop von Welch Allyn ist ein bahnbrechendes Konzept in der Ophthalmoskopie

Unser revolutionäres PanOptic Ophthalmoskop bietet eine Lösung für das elementare Problem bei der direkten Ophthalmoskopie an nicht dilatierten Pupillen: eine optimale Sicht auf den Fundus zu erhalten, um eine angemessene Beurteilung vornehmen zu können.

Axial PointSource™ Optics unterstützt schnelle, einfache Einblicke in undilatierte Pupillen:



Patienten-Augenmuschel:

- Sorgt für angemessenen Betrachtungsabstand
- Dient als Drehpunkt zur Betrachtung der Retina aus verschiedenen Winkeln
- Verbessert Orientierung und lässt kein Umgebungslicht eindringen

Zusätzliche Merkmale:

- Fokusbereich von -20 bis +20 Dioptrien
- Mit Halogen HPX® oder SureColor™ LED-Lichtquelle erhältlich
- Größerer Arbeitsabstand zwischen Arzt und Patient erhöht Komfort für alle Beteiligten
- Mit allen 3,5-V-Stromquellen von Welch Allyn für Tisch und Wand kompatibel
- Auch mit einigen Griffen anderer Hersteller kompatibel



MEHR KOMFORT FÜR PATIENT UND ARZT

Blenden und Filter:

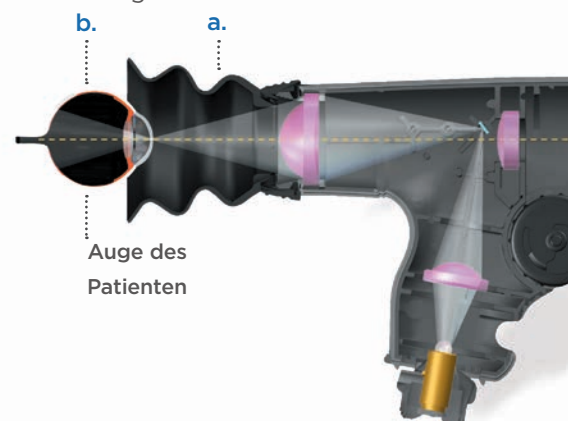


Panorama-Ansichten des Fundus bei nicht dilatierten Pupillen

Mit unserem innovativen, urheberrechtlich geschützten optischen Design – bekannt als Axial PointSource Optics – erlaubt das PanOptic erheblich genauere funduskopische Untersuchungen. Der Arzt betrachtet den Fundus dabei durch einen Spiegel, der die Beleuchtung ins Auge leitet, sodass die Sichtachse möglichst exakt auf den beleuchteten Bereich ausgerichtet wird.

Funktionsprinzip

- a. Bündelt das Licht an einem Punkt auf der Kornea des Patienten, sodass auch kleine und nicht dilatierte Pupillen einfach zugänglich sind
- b. Lenkt dann das Licht auf die Retina des Patienten und beleuchtet eine sehr große Fläche des Fundus
- c. Gleichzeitig kann der Arzt den beleuchteten Bereich in nahezu derselben Sichtachse betrachten, wodurch das größtmögliche Sichtfeld erreicht wird



iExaminer vervollständigt das System mit einer mobilen digitalen Bildgebungslösung

iExaminer verwandelt das PanOptic Ophthalmoskop in ein mobiles digitales Bildgebungsgerät, mit dem Sie das Auge in nie dagewesener Form betrachten und abbilden können.

Erfassen, speichern, zoomen, versenden und abrufen.

- iExaminer Adapter und PanOptic Ophthalmoskop arbeiten über Ihr iPhone® und die iExaminer App zusammen
- Schnelle Erfassung von Fundus-Bildern fördert einfache und kostengünstige Fundus-Dokumentation
- Erleichtert Patientenaufklärung und -compliance
- Mit den iPhone Modellen 6, 6s, 6 Plus und 6 Plus skompatibel

Benutzen Sie bei Verwendung des Welch Allyn iExaminer die Halogen-Lampe, Modell 03800-U, von Welch Allyn im PanOptic Ophthalmoskop.



Die Welch Allyn iExaminer Pro App ist Teil des Systems, mit dem Fundus-Bilder bequem erfasst, gespeichert, versendet und abgerufen werden können. Kostenlose Version für Apple iPhone erhältlich

KLINISCHE EVIDENZ:

“Ärzte konnten Erkrankungen der Sehnervenpapille mit dem PanOptic Ophthalmoskop (PO) genauer als mit einem direkten Ophthalmoskop (DO) diagnostizieren. Diese Ergebnisse zeigen, dass das PO in Akutversorgungsumgebungen ein überlegenes Instrument zur Diagnose von Erkrankungen der Papille ist.”

Harry Petrushkin, Allon Barsam, Milt Mavarakakis, Andy Parfitt, Peter Jaye. Optic disc assessment in the emergency department: a comparative study between the PanOptic and direct ophthalmoscopes. EmergMedJ 2012;29:1007-1008 (United Kingdom)

PRODUKT-REZENSIONEN:

“Das PanOptic ermöglicht einen schönen Blick auf die Retina, vor allem auf ihre Blutgefäße - viel besser als mein konventionelles Ophthalmoskop. Mit einem einzigen Blick in ein Auge erhalte ich eine Vorstellung vom Zustand der Arterien in den Nieren oder dem Herzen.”

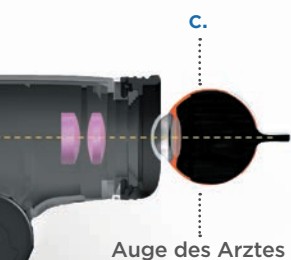
M.D. Verghese, Abraham. “The Things We Carried, Then and Now” The New York Times, New York Edition, Oct. 9, 2012. P. D2. Print.

“Ich fand immer, dass sich Ophthalmoskopie gut damit vergleichen lässt, durch ein Schlüsselloch zu schauen und versuchen zu sehen, was sich im Raum dahinter befindet. Mit dem Welch Allyn PanOptic Ophthalmoskop ist es jetzt ganz einfach, den bisher schwer erreichbaren Bereich der Patientenanatomie auszuleuchten.”

Dr. Park, Robert. “An end to tedious eye exams” Medical Observer (St Leonards, N.S.W.), Mar., 2017. P. 52. Print.

Preisgekrönte Technologie

Welch Allyn erhielt den Global R&D 100 Award und den Medical Design Excellence Award in Anerkennung der technologischen Bedeutung des PanOptic Ophthalmoskops.



Auge des Arztes



Mit allen 3,5-V-Stromquellen von Welch Allyn kompatibel

Wählen Sie die Konfiguration, die am besten zu Ihren Vorgehensweisen und Ihrem Arbeitsablauf passt



Erhältlich mit Welch Allyn SureColor LED

Einzigartige und patentierte LED-Technologie, speziell für klinische Anwendungen entwickelt



DIE VERTRAUTHEIT VON HALOGEN

SureColor LED

LED der meisten Wettbewerber



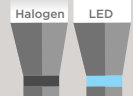
> Optimierte Farbtemperatur, ähnlich wie Halogen

> Zu helles oder weißes Licht, das kritische Details verschleiern kann

30x LÄNGERE LEBENSDAUER

> Im Vergleich zu 30 Halogenlampen getestet

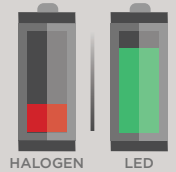
> 7 Jahre Garantie



ENERGIEEFFIZIENZ

> Bis zu 3x längere Betriebsdauer mit Welch Allyn wiederaufladbaren 3,5-V-Griffen als bei Halogen

> Niedrigere Betriebstemperatur für mehr Komfort für Patient/Arzt



Bestellinformationen

(Die Lampen sind auswechselbar – derselbe Kopf kann für SureColor LED- wie auch für Halogen HPX-Lampen verwendet werden)

PanOptic Köpfe

11820-L	PanOptic 3,5 V SureColor LED Ophthalmoskop-Kopf*
11820-CE	PanOptic 3,5 V Halogen HPX Ophthalmoskop-Kopf*
11810-CE	PanOptic 3,5 V Halogen HPX Ophthalmoskop-Kopf**

Zubehör

11840-A6	iExaminer Adapter für iPhone 6 und 6s
11840-A6P	iExaminer Adapter für iPhone 6 Plus und 6s Plus
11870	Wiederverwendbare Patienten-Augenmuscheln (5 Einheiten)
11875	Kornea-Betrachtungslinse
03800-U	Halogen HPX Ersatzlampe
03800-LED	SureColor LED Ersatzlampe



Derselbe Kopf kann für SureColor LED- wie auch für Halogen HPX-Lampen verwendet werden

* Blenden und Filter für 11820-Köpfe: Mikroskop-, kleine, große Kreisblende; Spaltblende; Rotfrei- und Kobaltblau-Filter; Vergrößerungslinse.

** Blenden und Filter für 11810-Köpfe: Mikroskop-, kleine, große Kreisblende; Spaltblende; Rotfrei- und Halbkreisblende.

Entdecken Sie das gesamte Sortiment von Welch Allyn Produkten zur körperlichen Untersuchung unter <http://www.welchallyn.de> oder rufen Sie uns an unter +49 695 098 5132.

Welch Allyn GmbH

Hofgartenstraße 16
D-72379 Hechingen
Tel.: +49 (0) 7471 98 41 14-0
Fax: +49 (0) 7471 98 41 14-0
info@welchallyn.com

WWW.WELCHALLYN.DE



WelchAllyn®

Hill-Rom

©2019 WELCH ALLYN, INC. ALLE RECHTE VORBEHALTEN. DOK.-NR.: SM41550-DE-R1 MC15851, 2019-01

Das PanOptic Ophthalmoskop ist zur Verwendung durch Ärzte und medizinisch qualifiziertes Personal vorgesehen und dient zur direkten Untersuchung der Strukturen des Augenfundus bei Patienten jeglichen Alters.

Medizinprodukt (93/42/EWG): Klasse I.

Hersteller: Welch Allyn, Inc., 4341 State Street Road, Skaneateles Falls, NY 13153 USA.

EU-Vert.: Welch Allyn Limited, Navan Business Park, Dublin Road, Navan, County Meath, Republik Irland.

Dieses Medizinprodukt unterliegt gesetzlichen Bestimmungen und ist dementsprechend mit dem CE-Zeichen versehen. Welch Allyn empfiehlt, die detaillierten Anweisungen zum sicheren und ordnungsgemäßen Gebrauch in der Begleitdokumentation der Medizinprodukte sorgfältig zu lesen. Für den ordnungsgemäßen Gebrauch und die Wartung dieser Medizinprodukte ist das Personal der Gesundheits- bzw. Pflegeeinrichtungen verantwortlich. Welch Allyn behält sich das Recht vor, ohne Ankündigung Änderungen am Design, den Spezifikationen und Modellen vorzunehmen. Die einzige Garantie von Welch Allyn ist die sich auf den Verkauf seiner Produkte beziehende ausdrückliche schriftliche Garantie.