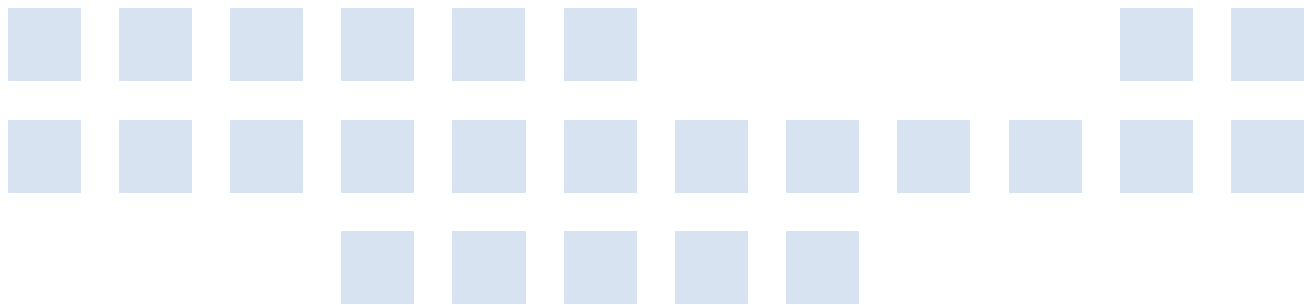
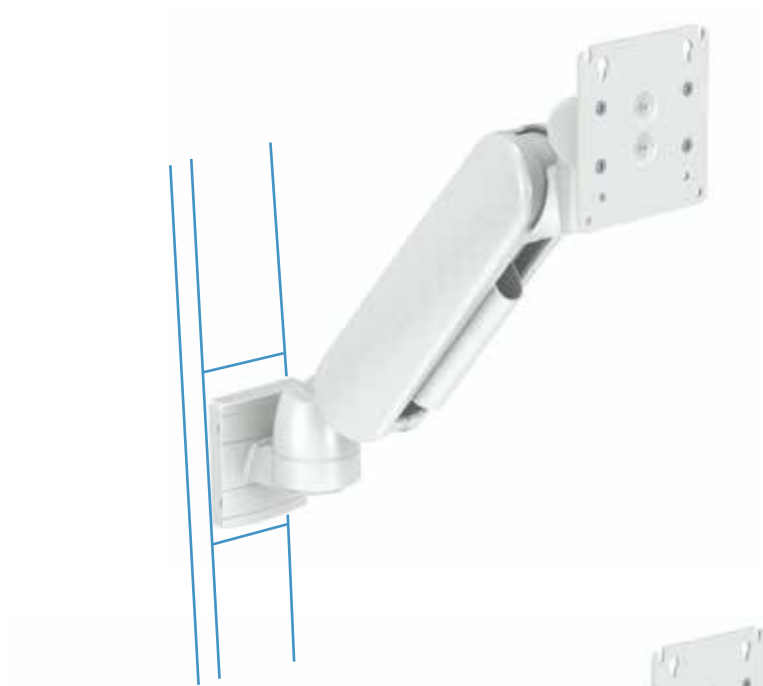


# If-port

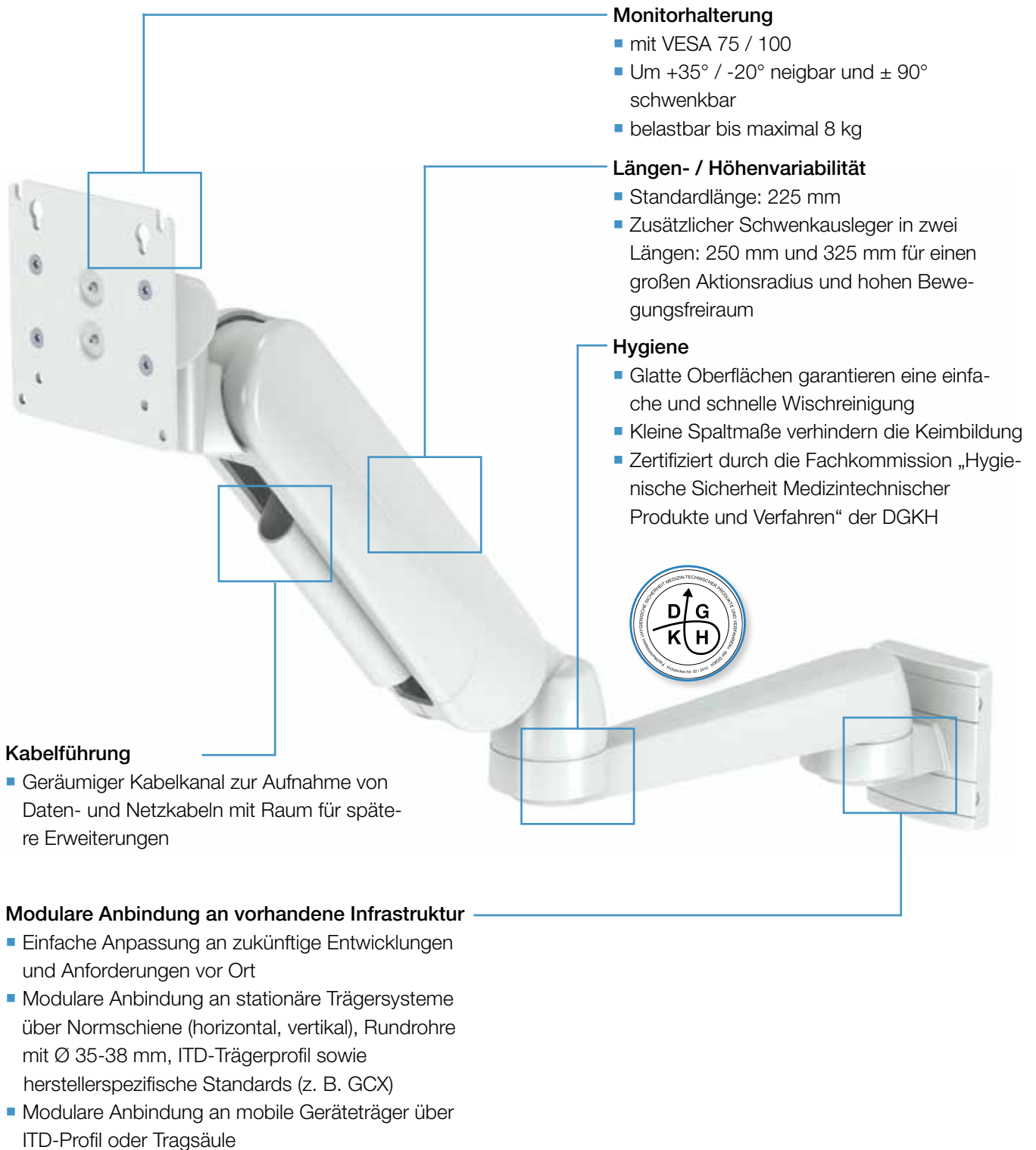
## HÖHENVARIABLE TRAGARME

Der neue höhenvariable Tragarm **If-port** ist einsetzbar im Bereich der medizinischen Monitore und Therapiegeräte. Durch eine Vielzahl an vorhandenen Adaptionmöglichkeiten ist er sowohl an der Wand als auch am vorhandenen Gerätewagen schnell montierbar. Sein Erscheinungsbild besticht mit Eleganz und die integrierte Technik erweist sich als zulässig. Anwender können den **If-port** stufenlos horizontal und vertikal verstellen und ohne zusätzliche Fixierung in jeder gewünschten Position anhalten.

Das Kabelmanagement sorgt für einen sicheren als auch einfachen Geräteanschluss an die Strom- und Datenversorgung. Der höhenvariable Tragarm **If-port** ist besonders beweglich und gut zu bedienen. Seine horizontale Verstellung um +/- 90° und vertikale Ausrichtung um +/- 50° bieten einen breiten Positionierungsbereich für Ihre Geräte. Insgesamt ist der **If-port** bis zu 8 kg belastbar und eignet sich zur Aufnahme leichter Monitore sowie Geräte.



# If-port – DIE HÖHENVARIABLE TRAGARME IM ÜBERBLICK



## Monitorhalterung

- mit VESA 75 / 100
- Um +35° / -20° neigbar und ± 90° schwenkbar
- belastbar bis maximal 8 kg

## Längen- / Höhenvariabilität

- Standardlänge: 225 mm
- Zusätzlicher Schwenkausleger in zwei Längen: 250 mm und 325 mm für einen großen Aktionsradius und hohen Bewegungsfreiraum

## Hygiene

- Glatte Oberflächen garantieren eine einfache und schnelle Wischreinigung
- Kleine Spaltmaße verhindern die Keimbildung
- Zertifiziert durch die Fachkommission „Hygienische Sicherheit Medizintechnischer Produkte und Verfahren“ der DGKH

## Kabelführung

- Geräumiger Kabelkanal zur Aufnahme von Daten- und Netzkabeln mit Raum für spätere Erweiterungen

## Modulare Anbindung an vorhandene Infrastruktur

- Einfache Anpassung an zukünftige Entwicklungen und Anforderungen vor Ort
- Modulare Anbindung an stationäre Trägersysteme über Normschiene (horizontal, vertikal), Rundrohre mit Ø 35-38 mm, ITD-Trägerprofil sowie herstellerspezifische Standards (z. B. GCX)
- Modulare Anbindung an mobile Geräteträger über ITD-Profil oder Tragsäule





Monitorhalterung mit VESA 75 / 100 Adaption,  
um +35° / -20° neigbar, ± 90° schwenkbar und  
bis maximal 8 kg belastbar



Schwenkarm verfügbare  
Auslegerlängen:  
250 mm und 325 mm



ITD-Profil



Horizontale  
Normschiene

Standardmontage



Horizontale  
Normschiene

Schnellmontage



Rundrohr mit  
Ø 35-38 mm



Herstellerspezifische Anbindungen (z. B. GCX)  
auf Anfrage

# If-port HÖHENVARIABLE TRAGARME MIT VESA 75 / 100

## Höhenvariable Tragarme If-port mit VESA 75 / 100 Adaption

### Merkmale höhenvariabler Tragarm:

- Aufnahme von Kabeln im Kabelkanal
- Ausbalanciert in jeder Position ohne Betätigung der Fixierhebel oder Bremsen
- Ideal für Bewegung der Monitore und diverser medizinischer Geräte bis 8 kg

### Merkmale Monitorhalterung:

- Aufnahme von Monitoren mit VESA 75 / 100 Adaption
- Um +35° / - 20° neigbar und ± 90° schwenkbar

**Technische Daten:** Ab Seite 118  
**Einbauhöhe:** 3 E (96 mm)  
**Oberfläche:** RAL 7035 Lichtgrau pulverbeschichtet  
**Lieferumfang:** 1 Tragarm, höhenvariabel, inklusive Montagematerial

## Höhenvariable Tragarme If-port

Anbindung	Zuladung	Artikelnummer L = 225 mm
ITD-Profil	0-8 kg	HA.3000.991
Normschiene horizontal Schnellmontage <b>1</b>	0-8 kg	HA.3001.991
Normschiene horizontal Standardmontage <b>2</b>	0-8 kg	HA.3004.991
Rundrohr Ø 35-38 mm	0-8 kg	HA.3002.991
Profilschiene GCX	0-8 kg	HA.3003.991

## Höhenvariable Tragarme If-port auf Schwenkarm

Anbindung	Zuladung	Artikelnummer	
		L = 225 mm + 250 mm	L = 225 mm + 325 mm
ITD-Profil	0-8 kg	HA.3005.991	HA.3012.991
Normschiene horizontal Schnellmontage <b>1</b>	0-8 kg	HA.3006.991	HA.3013.991
Normschiene horizontal Standardmontage <b>2</b>	0-8 kg	HA.3009.991	HA.3016.991
Rundrohr Ø 35-38 mm	0-8 kg	HA.3007.991	HA.3014.991
Profilschiene GCX	0-8 kg	HA.3008.991	HA.3015.991

- Adapter für die Befestigung an der vertikalen Normschiene finden Sie auf Seite 104
- Das Befestigungsset für die Anbindung am Gerätewagen finden Sie auf Seite 103
- Rundrohradapter für andere Durchmesser auf Anfrage

## Höhenvariabler Tragarm If-port



## Höhenvariabler Tragarm If-port auf Schwenkarm



## Anbindung



## Anwendungsbeispiele

