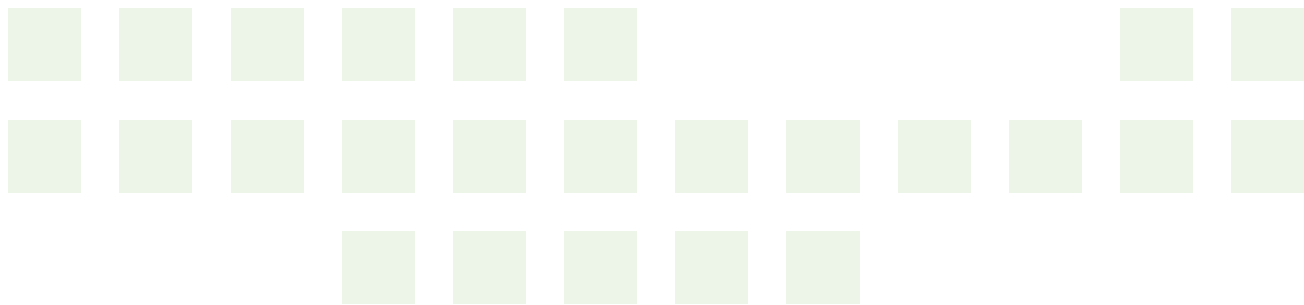


mf-port

SCHWENK- UND TRAGARME

Mit **mf-port** Schwenk-und Tragarmen kann jede Vorstellung an effektiven Systemen für den Arbeitsalltag erfüllt werden. Durch die solide Konstruktion und eine sichere Kabelführung bleiben diese Arme dauerhaft im Einsatz. Außerdem können sie bei Bedarf schnell auf neue Adaptionen bzw. Monitorhalterungen umgerüstet werden und bleiben somit immer aktuell und zukunftssicher.

Die **mf-port** Tragarme können eine Traglast bis zu 23 kg aushalten und sind in verschiedenen Längen als Einzel- oder Doppelarm verfügbar. Außerdem sorgt das zahlreiche Zubehörprogramm, von Kabelhaken bis zu schwenkbaren Ablageböden, für die multifunktionalen Ausbaumöglichkeiten dieser Geräteträger. Ein Schwenkbereich von +/- 80° bietet eine große Reichweite und hilft dem Anwender, seinen Arbeitsplatz funktional zu gestalten. Diese Arme werden nach den strengsten Anforderungen an Qualität sowie Hygiene für den Medizinmarkt entwickelt und gefertigt. Somit erfüllen sie die Bedürfnisse der Anwender in Krankenhäusern, Kliniken und Praxen.



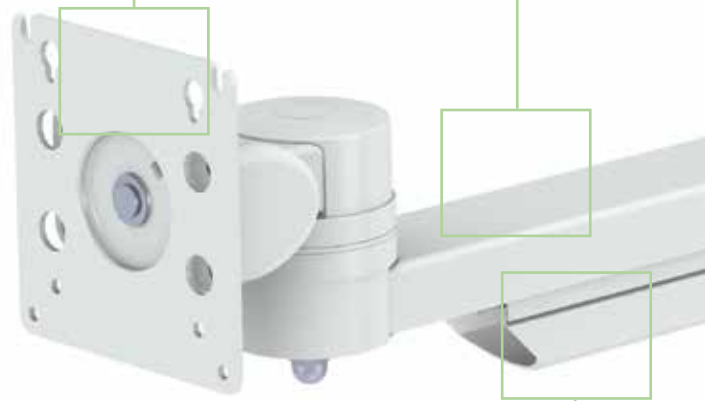
mf-port – SCHWENK- UND TRAGARME IHR NUTZEN

Trägerprofil

- Hohe Festigkeit trotz leichter und kompakter Bauweise (Alu-Stangpressprofil)
- Robuste Oberflächen für den täglichen Einsatz
- Einfache Montage von Zubehör und Systemkomponenten durch T-Nuten
- Längenvariabel durch die zugrunde gelegte Profilbauweise

Universelle Geräteaufnahme

- Verfügbar in verschiedenen Varianten und Tragfähigkeiten mit:
 - VESA 75 / 100 (bis 18 kg)
 - VESA 75 / 100 (universal, bis 14 kg)
 - Universaladapter (bis 14 kg)
 - Philips-Anbindung Table Top Mount Adapter (bis 14 kg)
- Individuelle Komforteinstellung (je nach Monitorgewicht)



Kabelmanagement

- Großvolumige Kabelkanäle an der Unterseite der Schwenk- und Tragarme ermöglichen die Aufnahme von Daten-/Netzleitungen und führen diese zum jeweiligen Gerät
- Schneller Zugriff für eine einfache, sichere und geschützte Verlegung der Kabel bei Erst- und Folgeinstallationen vor Ort
- Integrierte Zugentlastungen schützen die Kabel vor dem Herausziehen

Einstellbare Drehgelenke

- Benutzerfreundliche, werkzeuglose Einstellung der Schwergängigkeit über ergonomische Bedienelemente
- Stufenlose Gelenkeinstellung
- Fixierbare Transportstellung bei mobilen Anwendungen

Hygiene

- Glatte Oberflächen garantieren eine einfache und schnelle Wischreinigung
- Kleine Spaltmaße verhindern die Keimbildung
- Zertifiziert durch die Fachkommission „Hygienische Sicherheit Medizin-Technischer Produkte und Verfahren“ der DGKH
- Entspricht den gesetzlichen Anforderungen an Hygiene in deutschen Krankenhäusern



Hochwertige Materialien / Qualität

- Die Verwendung hochwertiger Materialien wie Aluminium oder Stahl erlaubt eine hohe Zuladung
- Zuverlässigkeit über einen langen Zeitraum
- Die Pulverbeschichtung garantiert Robustheit und Reinigungsmittel-Resistenz

Modulare Anbindung an vorhandene Infrastruktur

- Einfache Anpassung an zukünftige Entwicklungen und Anforderungen vor Ort
- Modulare Anbindung an stationären Trägersystemen über Normschiene (horizontal, vertikal), Rundrohre mit Ø 25-42 mm, ITD-Trägerprofil sowie herstellereigenspezifische Standards (z. B. GCX)

Komfort / Ergonomie

- Drei Standardtypen (starr, 1-fach und 2-fach schwenkbar) im gleichen Design
- Schwenkausleger sorgen für einen großen Aktionsradius und hohen Bewegungsfreiraum

mf-port – MONITORHALTERUNGEN UND ANBINDUNGSMÖGLICHKEITEN

Wir bieten unseren Kunden eine hohe Flexibilität in der Produktauswahl. Sie wählen die gewünschte Auslegerlänge, die passende Adaption geräteseitig und wandseitig aus, wir liefern Ihnen das komplett zusammenmontierte System.

Dreh- und Schwenkeinheit mit Federunterstützung

- Um $\pm 20^\circ$ neigbar, $\pm 80^\circ$ schwenkbar und um $\pm 5^\circ$ rotierbar (flexible Positionierung des Monitors)
- Müheloses Anheben auch von schweren Monitoren durch Federkraftunterstützung
- Problemlose Aufnahme von tiefen und schweren Monitoren mit dem Befestigungsstandard VESA 75 / 100 bis max. 18 kg
- Einfaches Ausgleichen von Display-Schiefstellungen durch die Rotierbarkeit der Halterung
- Neigung des Monitors (nach oben oder unten) mit gleichem, geringen Kraftaufwand
- Einfache, sichere und korrekte Positionierung des Monitors ohne zusätzlichen Arretierungsaufwand
- Keine Einstellung des Monitorgewichts nötig



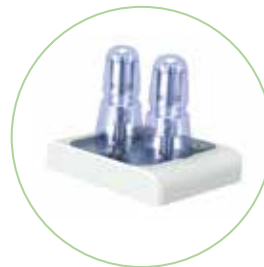
VESA 75 / 100 Adaption, universal

- Aufnahme der Monitore mit VESA 75 / 100
- Um $\pm 15^\circ$ neigbar und $\pm 80^\circ$ schwenkbar
- Belastbar bis maximal 14 kg



Table Top Mount-Adapter

- Aufnahme der Monitore Philips IntelliVue MP5-70 / MX400-800
- Um $\pm 15^\circ$ neigbar und $\pm 80^\circ$ schwenkbar
- Belastbar bis maximal 14 kg



Universaladapter

- Aufnahme monitorspezifischer Adapterplatten
- Um $\pm 15^\circ$ neigbar und $\pm 80^\circ$ schwenkbar
- Belastbar bis maximal 14 kg



Die Dreh- und Schwenkeinheit

- Sie ist um $\pm 15^\circ$ neigbar und um $\pm 80^\circ$ schwenkbar
- Die Reibungskraft von Neigung / Schwenkung ist je nach Monitorgewicht stufenlos regulierbar
- Die Tragfähigkeit beträgt – je nach Ausführung – bis zu 14 kg
- Zukunftssicherheit durch einen einfachen Austausch des Monitorwinkels – auch nachträglich

Das System

mf-port –
Schwenk- und Tragarme



Schwenkarm **mf-port**, 1-fach
variable Auslegerlänge auf Anfrage
Standardlänge: 348 mm



Schwenkarm **mf-port**, 2-fach
variable Auslegerlänge auf Anfrage
Standardlänge: 348 mm + 348 mm



ITD-Profil



Horizontale
Normschiene



Rundrohr mit
Ø 25-42 mm



Herstellerspezifische Anbindungen (z. B. GCX) auf Anfrage



Tragarm **mf-port**, starr



ITD-Profil



Horizontale
Normschiene



Rundrohr mit
Ø 25-42 mm



Herstellerspezifische Anbindungen (z. B. GCX) auf Anfrage

mf-port TRAGARME MIT VESA 75 / 100 ADAPTION

Tragarm, starr, mit VESA 75 / 100 Adaption

Merkmale Tragarm:

- Großvolumige Kabelkanäle mit Zugentlastungen nehmen diverse Kabel auf

Merkmale Monitorhalterung mit VESA 75 / 100 Adaption:

- Aufnahme von Monitoren mit VESA 75 / 100 Adaption
- Neigung des Monitors (nach oben oder unten) mit gleichem, geringen Kraftaufwand durch Federkraftunterstützung
- Um $\pm 20^\circ$ neigbar, $\pm 80^\circ$ schwenkbar und $\pm 5^\circ$ rotierbar
- Einfacher Ausgleich von Display-Schiefstellungen durch Rotierbarkeit

Zuladung:	Tragarm, starr: bis max. 23 kg
Technische Daten:	Ab Seite 114
Einbauhöhe:	4 E (128 mm)
Oberfläche:	RAL 7035 Lichtgrau pulverbeschichtet
Lieferumfang:	1 Tragarm, starr, inklusive Montagematerial

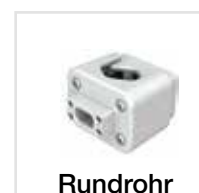
Tragarm, starr



Anwendungsbeispiel



Anbindung



Tragarm, starr, mit VESA 75 / 100 Adaption

Anbindung	Monitorgewicht	Artikelnummer
ITD-Profil	0-14 kg	TS.6369.991
	14-18 kg	TS.6370.991
Normschiene, horizontal	0-14 kg	TS.6371.991
	14-18 kg	TS.6372.991
Rundrohr \varnothing 25-42 mm	0-14 kg	TS.6373.991
	14-18 kg	TS.6374.991

- Adapter für die Befestigung an der vertikalen Normschiene finden Sie auf Seite 104
- Das Befestigungsset für die Anbindung am Gerätewagen finden Sie auf Seite 103

mf-port TRAGARME MIT VESA 75 / 100 ADAPTION

Tragarm, starr, mit VESA 75 / 100 Adaption, universal

Merkmale Tragarm:

- Großvolumige Kabelkanäle mit Zugentlastungen nehmen diverse Kabel auf

Merkmale Monitorhalterung mit VESA 75 / 100 Adaption, universal:

- Aufnahme von Monitoren mit VESA 75 / 100 Adaption
- Um $\pm 15^\circ$ neigbar (individuell abstimmbaar auf das Monitorgewicht) und $\pm 80^\circ$ schwenkbar

Zuladung:	Tragarm, starr: bis max. 23 kg
Technische Daten:	Ab Seite 114
Einbauhöhe:	4 E (128 mm)
Oberfläche:	RAL 7035 Lichtgrau pulverbeschichtet
Lieferumfang:	1 Tragarm, starr, inklusive Montagematerial

Tragarm, starr



Anwendungsbeispiel



mf-port –
Schwenk- und Tragarme

Anbindung



ITD-Profil

Normschiene

Rundrohr

Tragarm, starr, mit VESA 75 / 100 Adaption, universal

Anbindung	Monitorgewicht	Artikelnummer
ITD-Profil	0-14 kg	TS.6347.991
Normschiene, horizontal	0-14 kg	TS.6346.991
Rundrohr \varnothing 25-42 mm	0-14 kg	TS.6348.991

- Adapter für die Befestigung an der vertikalen Normschiene finden Sie auf Seite 104
- Das Befestigungsset für die Anbindung am Gerätewagen finden Sie auf Seite 103

mf-port TRAGARME MIT VESA 75 / 100 ADAPTION

Doppelmonitor-Halterung mit VESA 75 / 100 Adaption, universal

Merkmale Tragarm:

- Kabelkanäle mit Zugentlastungen nehmen diverse Kabel auf

Merkmale Monitorhalterung mit VESA 75 / 100 Adaption, universal:

- Aufnahme von Monitoren mit VESA 75 / 100 Adaption
- Um $\pm 15^\circ$ neigbar (individuell abstimmbar auf das Monitorgewicht) und $\pm 80^\circ$ schwenkbar

Zuladung:	Tragarm, starr: bis max. 23 kg
Technische Daten:	Ab Seite 114
Einbauhöhe:	4 E (128 mm)
Oberfläche:	RAL 7035 Lichtgrau pulverbeschichtet
Lieferumfang:	1 Doppelmonitor-Halterung, inklusive Montagematerial

Doppelmonitor-Halterung



Anwendungsbeispiel



Anbindung



Doppelmonitor-Halterung mit VESA 75 / 100 Adaption, universal

ITD-Profil

0-14 kg (je Halterung)

TS.6325.991

- Adapter für die Befestigung an der vertikalen Normschiene finden Sie auf Seite 104
- Das Befestigungsset für die Anbindung am Gerätewagen finden Sie auf Seite 103

mf-port TRAGARME FÜR PHILIPS INTELLIVUE MP2 / X2

Tragarm, starr, für Philips IntelliVue MP2 / X2

Merkmale Tragarm:

- Mit Netzteilhalterung für Philips IntelliVue MP2 / X2 und seitlichem Kabelhaken

Merkmale Monitorhalterung:

- Aufnahme von Philips IntelliVue MP2 / X2
- Die Position der Monitorhalterung ist starr

Zuladung:	Tragarm, starr: bis max. 23 kg Netzteil: bis max. 5 kg
Technische Daten:	Ab Seite 114
Einbauhöhe:	4 E (128 mm)
Oberfläche:	RAL 7035 Lichtgrau pulverbeschichtet
Lieferumfang:	1 Tragarm, starr, inklusive Montagematerial

Tragarm, starr



Anwendungsbeispiel



Anbindung



Tragarm, starr, für Philips IntelliVue MP2 / X2

Anbindung	Monitorgewicht	Artikelnummer
ITD-Profil	0-5 kg	TS.6283.991
Normschiene, horizontal	0-5 kg	TS.6284.991
Rundrohr Ø 25-42 mm	0-5 kg	TS.6285.991
Profilschiene GCX	0-5 kg	TS.6288.991

- Adapter für die Befestigung an der vertikalen Normschiene finden Sie auf Seite 104
- Das Befestigungsset für die Anbindung am Gerätewagen finden Sie auf Seite 103

mf-port TRAGARME FÜR PHILIPS INTELLIVUE MP5-70 / MX400-800

Tragarm, starr, mit Table Top Mount-Adapter für MP5-70 / MX400-800

Merkmale Tragarm:

- Kabelhalterung zur Aufnahme von diversen Kabeln

Merkmale Monitorhalterung:

- Aufnahme von Philips IntelliVue MP5-70 und MX400-800
- Um $\pm 15^\circ$ neigbar (individuell abstimmbar auf das Monitorgewicht) und $\pm 80^\circ$ schwenkbar

Zuladung:	Tragarm, starr: bis max. 23 kg
Technische Daten:	Ab Seite 114
Einbauhöhe:	4 E (128 mm)
Oberfläche:	RAL 7035 Lichtgrau pulverbeschichtet
Lieferumfang:	1 Tragarm, starr, inklusive Montagematerial (ohne Table Top Mount-Adapter)

Tragarm, starr



Anwendungsbeispiel



Anbindung



Tragarm, starr, für Philips IntelliVue MP5-70 / MX400-800

Anbindung	Monitorgewicht	Artikelnummer
ITD-Profil	0-14 kg	TS.6250.991
Normschiene, horizontal	0-14 kg	TS.6254.991
Rundrohr \varnothing 25-42 mm	0-14 kg	TS.6248.991
Profilschiene GCX	0-14 kg	TS.6252.991

- Adapter für die Befestigung an der vertikalen Normschiene finden Sie auf Seite 104
- Das Befestigungsset für die Anbindung am Gerätewagen finden Sie auf Seite 103

mf-port TRAGARM MIT UNIVERSALADAPTER

Tragarm, starr, mit Universaladapter

Merkmale Tragarm:

- Kabelkanäle mit Zugentlastungen nehmen diverse Kabel auf

Merkmale Monitorhalterung:

- Universaladapter zur Aufnahme monitorspezifischer Adapterplatten (Beispiele siehe Seite 85)
- Um $\pm 15^\circ$ neigbar (individuell abstimmbar auf das Monitorgewicht) und $\pm 80^\circ$ schwenkbar

Zuladung:	Tragarm, starr: bis max. 23 kg
Technische Daten:	Ab Seite 114
Einbauhöhe:	4 E (128 mm)
Oberfläche:	RAL 7035 Lichtgrau pulverbeschichtet
Lieferumfang:	1 Tragarm, starr, inklusive Montagematerial

Tragarm, starr



Anwendungsbeispiel



Anbindung



Tragarm, starr, mit Universaladapter

Anbindung	Monitorgewicht	Artikelnummer
ITD-Profil	0-14 kg	TS.6210.991
Normschiene, horizontal	0-14 kg	TS.6213.991
Rundrohr \varnothing 25-42 mm	0-14 kg	TS.6338.991

- Adapter für die Befestigung an der vertikalen Normschiene finden Sie auf Seite 104
- Das Befestigungsset für die Anbindung am Gerätewagen finden Sie auf Seite 103

mf-port SCHWENKARME MIT VESA 75 / 100 ADAPTION

Schwenkarm, 1-fach / 2-fach, mit VESA 75 / 100 Adaption

Merkmale Schwenkarm:

- Stufenlose Gelenkeinstellung mittels ergonomischer Bedienhebel
- Große Aktionsradien decken einen weitreichenden Arbeitsbereich ab
- Großvolumige Kabelkanäle mit Zugentlastungen nehmen diverse Kabel auf

Merkmale Monitorhalterung:

- Aufnahme von Monitoren mit VESA 75 / 100 Adaption
- Neigung des Monitors (nach oben oder unten) mit gleichem, geringen Kraftaufwand durch Federkraftunterstützung
- Um $\pm 20^\circ$ neigbar, $\pm 80^\circ$ schwenkbar und $\pm 5^\circ$ rotierbar
- Einfacher Ausgleich von Display-Schiefstellungen durch Rotierbarkeit

Zuladung:	Schwenkarm, 1-fach: bis max. 23 kg Schwenkarm, 2-fach: bis max. 15 kg
Technische Daten:	Ab Seite 114
Einbauhöhe:	4 E (128 mm)
Oberfläche:	RAL 7035 Lichtgrau pulverbeschichtet
Lieferumfang:	1 Schwenkarm, 1-fach oder 2-fach, inklusive Montagematerial

Schwenkarm, 1-fach

Anbindung	Monitorgewicht	Artikelnummer
ITD-Profil	0-14 kg	TS.6375.991
	14-18 kg	TS.6376.991
Normschiene, horizontal	0-14 kg	TS.6377.991
	14-18 kg	TS.6378.991
Rundrohr \varnothing 25-42 mm	0-14 kg	TS.6379.991
	14-18 kg	TS.6380.991

Schwenkarm, 2-fach

Anbindung	Monitorgewicht	Artikelnummer
ITD-Profil	0-14 kg	TS.6381.991
Normschiene, horizontal	0-14 kg	TS.6382.991
Rundrohr \varnothing 25-42 mm	0-14 kg	TS.6383.991

- Adapter für die Befestigung an der vertikalen Normschiene finden Sie auf Seite 104
- Das Befestigungsset für die Anbindung am Gerätewagen finden Sie auf Seite 103

Schwenkarm **mf-port**, 1-fach



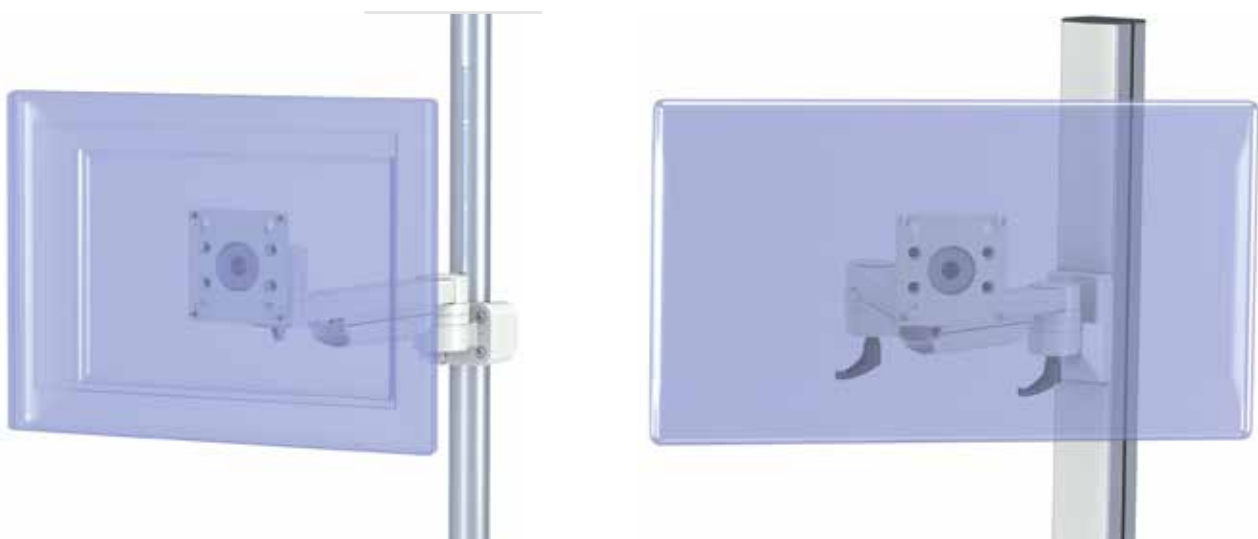
Schwenkarm **mf-port**, 2-fach



Anbindung



Anwendungsbeispiele



mf-port SCHWENKARME MIT VESA 75 / 100 ADAPTION

Schwenkarm, 1-fach / 2-fach, mit VESA 75 / 100 Adaption, universal

Merkmale Schwenkarm:

- Stufenlose Gelenkeinstellung mittels ergonomischer Bedienhebel
- Große Aktionsradien decken einen weitreichenden Arbeitsbereich ab
- Großvolumige Kabelkanäle mit Zugentlastungen nehmen diverse Kabel auf

Merkmale Monitorhalterung:

- Aufnahme von Monitoren mit VESA 75 / 100 Adaption
- Um $\pm 15^\circ$ neigbar und $\pm 80^\circ$ schwenkbar

Zuladung:	Schwenkarm, 1-fach: bis max. 23 kg Schwenkarm, 2-fach: bis max. 15 kg
Technische Daten:	Ab Seite 114
Einbauhöhe:	4 E (128 mm)
Oberfläche:	RAL 7035 Lichtgrau pulverbeschichtet
Lieferumfang:	1 Schwenkarm, 1-fach oder 2-fach, inklusive Montagematerial

Schwenkarm, 1-fach

Anbindung	Monitorgewicht	Artikelnummer
ITD-Profil	0-14 kg	TS.6350.991
Normschiene, horizontal	0-14 kg	TS.6349.991
Rundrohr \varnothing 25-42 mm	0-14 kg	TS.6351.991

Schwenkarm, 2-fach

Anbindung	Monitorgewicht	Artikelnummer
ITD-Profil	0-14 kg	TS.6353.991
Normschiene, horizontal	0-14 kg	TS.6352.991
Rundrohr \varnothing 25-42 mm	0-14 kg	TS.6354.991

- Adapter für die Befestigung an der vertikalen Normschiene finden Sie auf Seite 104
- Das Befestigungsset für die Anbindung am Gerätewagen finden Sie auf Seite 103

Schwenkarm **mf-port**, 1-fach



Schwenkarm **mf-port**, 2-fach



Anbindung



Anwendungsbeispiele



mf-port SCHWENKARME MIT VESA 75 / 100 ADAPTION

Schwenkarm, 1-fach, mit VESA 75 / 100 Adaption universal und Tastaturhalterung

Merkmale Schwenkarm:

- Stufenlose Gelenkeinstellung mittels ergonomischer Bedienhebel
- Große Aktionsradien decken einen weitreichenden Arbeitsbereich ab
- Großvolumige Kabelkanäle mit Zugentlastungen nehmen diverse Kabel auf

Merkmale Monitorhalterung:

- Aufnahme von Monitoren mit VESA 75 / 100 Adaption
- Um $\pm 15^\circ$ neigbar und $\pm 80^\circ$ schwenkbar

Merkmale Tastaturhalterung (mit ausziehbarem Mousepad links / rechts):

- Aufnahme von Tastaturen mit einer maximalen Breite von 450 mm

Zuladung:	Schwenkarm: bis max. 23 kg Tastaturhalterung: bis zu max. 5 kg (Flächenlast)
Technische Daten:	Ab Seite 114
Einbauhöhe:	4 E (128 mm)
Oberfläche:	RAL 7035 Lichtgrau pulverbeschichtet
Lieferumfang:	1 Schwenkarm, 1-fach, Tastaturhalterung, inklusive Montagematerial

Schwenkarm mf-port, 1-fach



Anwendungsbeispiel



Anbindung



ITD-Profil

Schwenkarm, 1-fach

Anbindung	Monitorgewicht	Artikelnummer
ITD-Profil	0-14 kg	TS.6344.991

- Adapter für die Befestigung an der vertikalen Normschiene finden Sie auf Seite 104
- Das Befestigungsset für die Anbindung am Gerätewagen finden Sie auf Seite 103

mf-port SCHWENKARME FÜR PHILIPS MP5-70 / MX400-800

Schwenkarm, 1-fach, mit Table Top Mount-Adapter für Philips IntelliVue MP5-70 / MX400-800

Merkmale Schwenkarm:

- Stufenlose Gelenkeinstellung mittels Hutmutter
- Große Aktionsradien decken einen weitreichenden Arbeitsbereich ab
- Kabelhaken zur äußeren Führung von diversen Kabeln

Merkmale Monitorhalterung:

- Aufnahme der Monitore Philips IntelliVue MP5-70 / MX400-800
- Um $\pm 15^\circ$ neigbar und $\pm 80^\circ$ schwenkbar

Zuladung: Schwenkarm: bis max. 23 kg
Technische Daten: Ab Seite 114
Einbauhöhe: 4 E (128 mm)
Oberfläche: RAL 7035 Lichtgrau pulverbeschichtet
Lieferumfang: 1 Schwenkarm, 1-fach, inklusive Montagematerial

Schwenkarm mf-port, 1-fach



Anwendungsbeispiel



mf-port –
Schwenk- und Tragarme

Anbindung



Schwenkarm, 1-fach

Anbindung	Monitorgewicht	Artikelnummer
ITD-Profil	0-14 kg	TS.6251.991
Normschiene, horizontal	0-14 kg	TS.6255.991
Rundrohr \varnothing 25-42 mm	0-14 kg	TS.6249.991
Profilschiene GCX	0-14 kg	TS.6253.991

- Adapter für die Befestigung an der vertikalen Normschiene finden Sie auf Seite 104
- Das Befestigungsset für die Anbindung am Gerätewagen finden Sie auf Seite 103

mf-port SCHWENKARME MIT UNIVERSALADAPTER

Schwenkarm, 1-fach / 2-fach, mit Universaladapter

Merkmale Schwenkarm:

- Stufenlose Gelenkeinstellung mittels ergonomischer Bedienhebel
- Große Aktionsradien decken einen weitreichenden Arbeitsbereich ab
- Kabelkanäle mit Zugentlastungen nehmen diverse Kabel auf

Merkmale Monitorhalterung:

- Universalhalterung zur Aufnahme monitorspezifischer Adapterplatten (Beispiele siehe Seite 85)
- Um $\pm 15^\circ$ neigbar und $\pm 80^\circ$ schwenkbar

Zuladung:	Schwenkarm, 1-fach: bis max. 23 kg Schwenkarm, 2-fach: bis max. 15 kg
Technische Daten:	Ab Seite 114
Einbauhöhe:	4 E (128 mm)
Oberfläche:	RAL 7035 Lichtgrau pulverbeschichtet
Lieferumfang:	1 Schwenkarm, 1-fach oder 2-fach, inklusive Montagematerial

Schwenkarm, 1-fach

Anbindung	Monitorgewicht	Artikelnummer
ITD-Profil	0-14 kg	TS.6211.991
Normschiene, horizontal	0-14 kg	TS.6214.991
Rundrohr \varnothing 25-42 mm	0-14 kg	TS.6339.991

Schwenkarm, 2-fach

Anbindung	Monitorgewicht	Artikelnummer
ITD-Profil	0-14 kg	TS.6212.991
Normschiene, horizontal	0-14 kg	TS.6340.991
Rundrohr \varnothing 25-42 mm	0-14 kg	TS.6341.991

- Adapter für die Befestigung an der vertikalen Normschiene finden Sie auf Seite 104
- Das Befestigungsset für die Anbindung am Gerätewagen finden Sie auf Seite 103

Schwenkarm **mf-port**, 1-fach



Schwenkarm **mf-port**, 2-fach



mf-port –
Schwenk- und Tragarme

Anbindung



Anwendungsbeispiele

