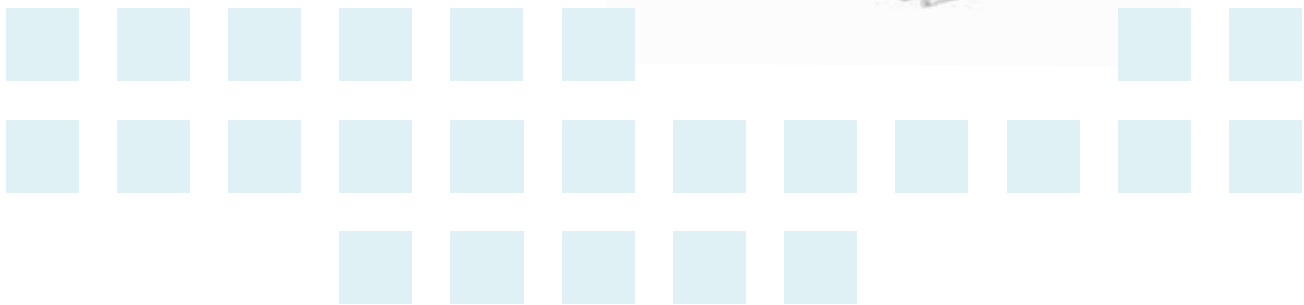


modul-port

SYSTEMKOMPONENTEN
UND ZUBEHÖR





DAS ITD TRÄGERPROFIL – DIE IDEALE BASIS FÜR WEITREICHENDE ANFORDERUNGEN

Materialien / Qualität

- Der Einsatz hochwertiger Materialien (Aluminium / Aluminiumguss / Stahl) in Verbindung mit präziser Fertigung garantiert eine zuverlässige Anwendung über einen längeren Zeitraum
- Strenge Sicherheits- und Qualitätsprüfungen sorgen für maximale Betriebssicherheit

Abdeckleisten

- Verfügbar in verschiedenen Größen zum Verschluss unbenutzter Profilbereiche
- Sie fördern nicht nur eine nahezu unsichtbare Verkabelung, sondern gewährleisten auch eine optimale Hygiene durch einfache Wischreinigung

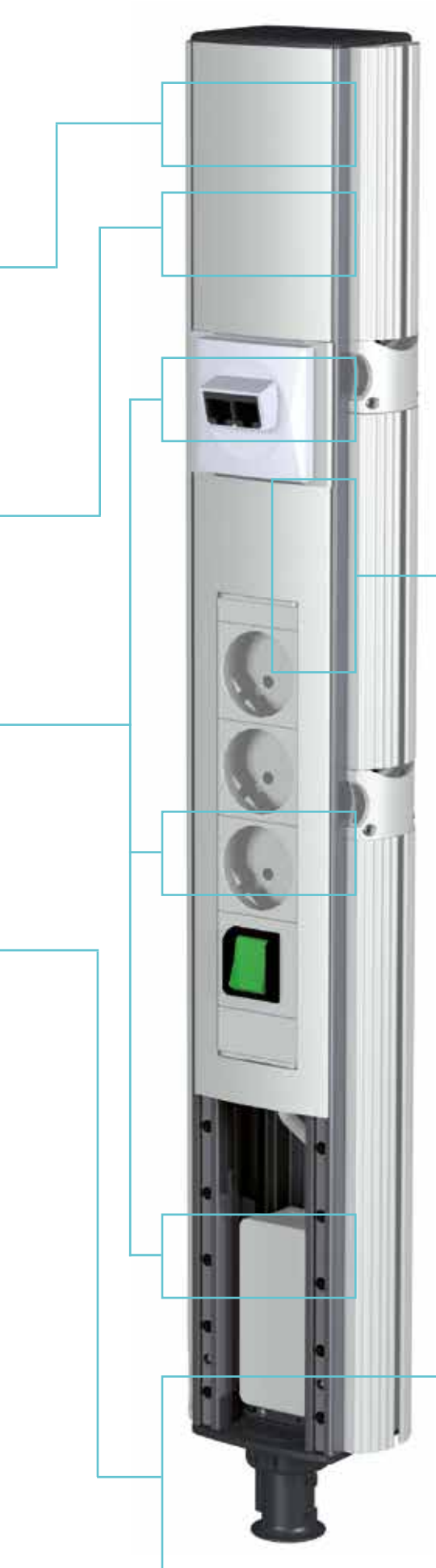
Elektrifizierung

- Die variable Integration aller gängigen nationalen und internationalen Steckdosenleisten im Mittelschacht der Tragsäule ermöglicht den Stromanschluss dort, wo er benötigt wird
- Die Anschlussdose zur Verbindung elektrischer Stromkreise findet praktisch und platzsparend im Mittelschacht des Trägerprofils statt

Trägerprofil

- Das Trägerprofil ist sowohl in der „Economy“- oder „Profi“-Version (zur Aufnahme von Elektro-Komponenten, wie z. B. Steckdosenleisten, siehe rechts) als auch als „flache“ Variante verfügbar
- Durch den flexiblen Systemaufbau und die Größenvielfalt kann nahezu jede Anforderung maßgeschneidert erfüllt werden
- Universeller Einsatz ist durch verschiedene Einsatzmöglichkeiten, z. B. an der Wand oder an Normschiene, gewährleistet
- Durch stets mögliche Anpassungen bzw. Ergänzungen mit neuen Komponenten ist eine hohe Zukunftssicherheit gegeben
- Zwei T-Nuten mit Gewindeleisten (Montageraster 32 mm) auf der Vorderseite des Profils bieten die Möglichkeit, Systemkomponenten und Zubehörteile, wie Ablageböden, Schubfächer, Tastaturhalterungen oder Normschiene, aufzunehmen

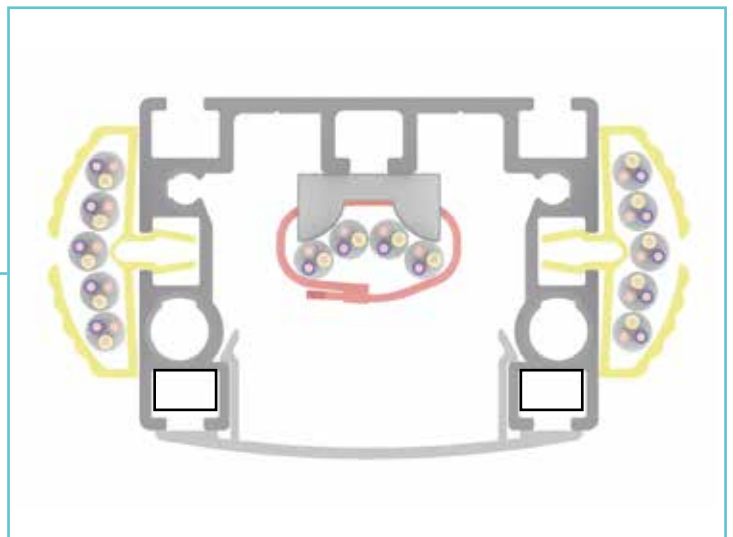




Hygiene

- Eine pflegefreundliche Formgebung mit glatten Oberflächen garantiert eine einfache und schnelle Wischreinigung
- Kleine Spaltmaße verhindern die Keimbildung

Im Querschnitt: das ITD-Profil



Kabelmanagement

- Die Tragsäule bietet eine saubere sowie verdeckte Kabelführung für abgehende Kabel und Restkabelmengen
- Seitlich angebrachte Kabelkanäle bieten eine zusätzliche Möglichkeit zur Unterbringung und damit zur getrennten Führung von Daten- und Netzleitungen
- Aus dem Trägerprofil heraus setzt sich die Verkabelung entlang der Unterseite jedes beliebigen Tragarms fort. Dabei wird die Verkabelung durch einen eigenen Kabelkanal bis hin zum entsprechenden Gerät gelenkt
- Integrierte Zugentlastungen schützen die Kabel vor dem Herausziehen

ITD-PROFILE

ITD-Profile „Economy“ und „Profi“

Merkmale:

- Das ITD-Profil ist in den Ausführungen „Economy“ und „Profi“ erhältlich
- Aufnahme der Tragarme und diverser Zubehörkomponenten, Steckdosenleisten und (Daten-) Leitungen

Montage:

An der Wand oder horizontalen Normschiene (mit Befestigungsset, siehe Seite 78)

Oberfläche:

ITD-Trägerprofil: Aluminium, natureloxiert, Kabelkanal: RAL 7035 Lichtgrau, Abdeckkappen: RAL 7016 Anthrazit

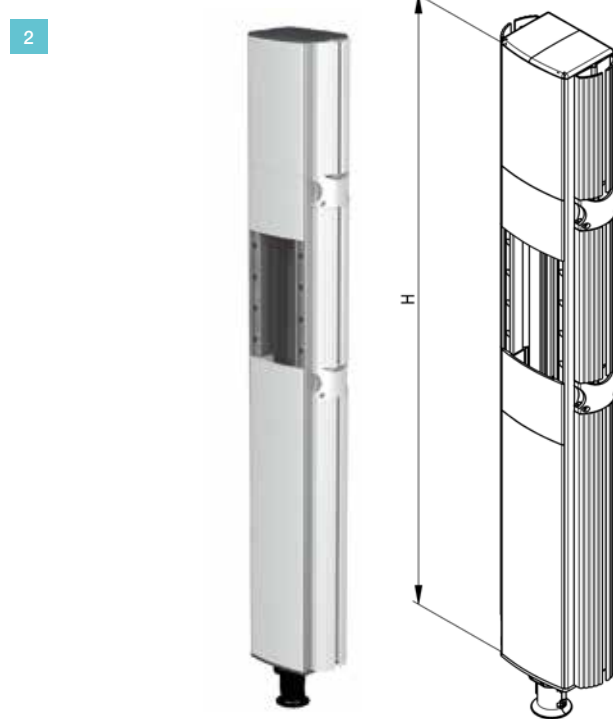
Lieferumfang:

- ITD-Trägerprofil „Economy“ mit 2 Gewindeleisten, Montageraster 32 mm in beiden vorderen T-Nuten, 2 Abdeckkappen, längenabhängigen Abdeckleisten und Montagematerial
- ITD-Trägerprofil „Profi“ mit 2 Gewindeleisten, Montageraster 32 mm in beiden vorderen T-Nuten, 1 Abdeckkappe, 1 Abdeckplatte mit Zugentlastung anstelle von Abdeckkappen unten, 1 durchgehender Kabelkanal auf einer Seite mit einer Zugentlastung, mehrere Kabelkanäle und Zugentlastungen (längenabhängig) auf der anderen Seite, längenabhängigen Abdeckleisten und Montagematerial

ITD-Profil „Economy“



ITD-Profil „Profi“



ITD-Profile „Economy“ und „Profi“

Einbauhöhe H (in Einheiten E)	Einbauhöhe H (in mm)	Tragfähigkeit	Artikelnummer 1 „Economy“	Artikelnummer 2 „Profi“
10 E ¹⁾	320 mm	35 kg	TS.6040.991	TS.6006.991
15 E ¹⁾	480 mm	50 kg	TS.6046.991	TS.6008.991
20 E ¹⁾	640 mm	50 kg	TS.6041.991	TS.6001.991
30 E ¹⁾	960 mm	100 kg	TS.6042.991	TS.6002.991
40 E ¹⁾	1280 mm	125 kg	TS.6043.991	TS.6003.991
50 E ¹⁾	1600 mm	150 kg	TS.6044.991	TS.6004.991
60 E ¹⁾	1920 mm	150 kg	TS.6045.991	TS.6005.991

ITD-PROFILE

ITD-Profil, flach

Merkmale:

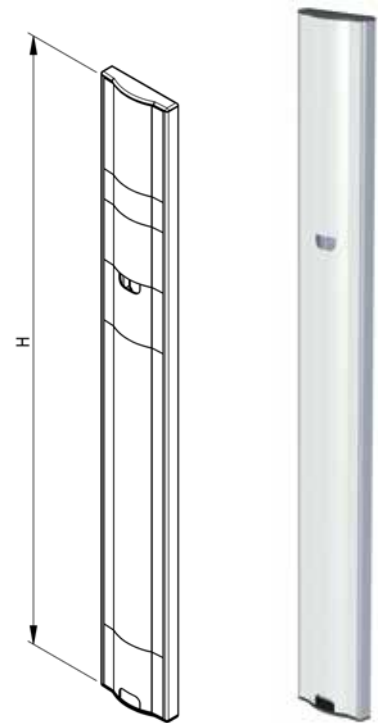
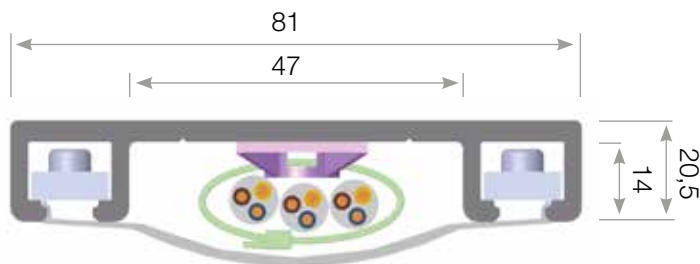
- Aufnahme der Tragarme und diverser Zubehörkomponenten nah an der Wand
- Ein innenliegender Kabelkanal ermöglicht die Aufnahme diverser (Daten-) Leitungen
- Montage direkt an die Wand

Montage: Direkt an der Wand

Oberfläche: ITD-Profil: Aluminium, natureloxiert, Abdeckkappen (oben / unten): RAL 7016 Anthrazit, Abdeckleisten: RAL 7035 Lichtgrau

Lieferumfang: ITD-Profil, flach, mit 2 Gewindeleisten (Montageraster 32 mm), 2 Abdeckkappen, längen-abhängigen Abdeckleisten und Montagematerial

ITD-Profil, flach



ITD-Profil, flach

Einbauhöhe H (in Einheiten E)	Einbauhöhe H (in mm)	Tragfähigkeit	Artikelnummer
10 E ¹⁾	320 mm	25 kg	TS.6440.991
15 E ¹⁾	480 mm	50 kg	TS.6446.991
20 E ¹⁾	640 mm	50 kg	TS.6441.991
30 E ¹⁾	960 mm	75 kg	TS.6442.991
40 E ¹⁾	1280 mm	75 kg	TS.6443.991
50 E ¹⁾	1600 mm	100 kg	TS.6444.991
60 E ¹⁾	1920 mm	100 kg	TS.6445.991

¹⁾ 1E = 32 mm

BEFESTIGUNGSSET

Befestigungsset für ITD-Profile „Economy“ und „Profi“

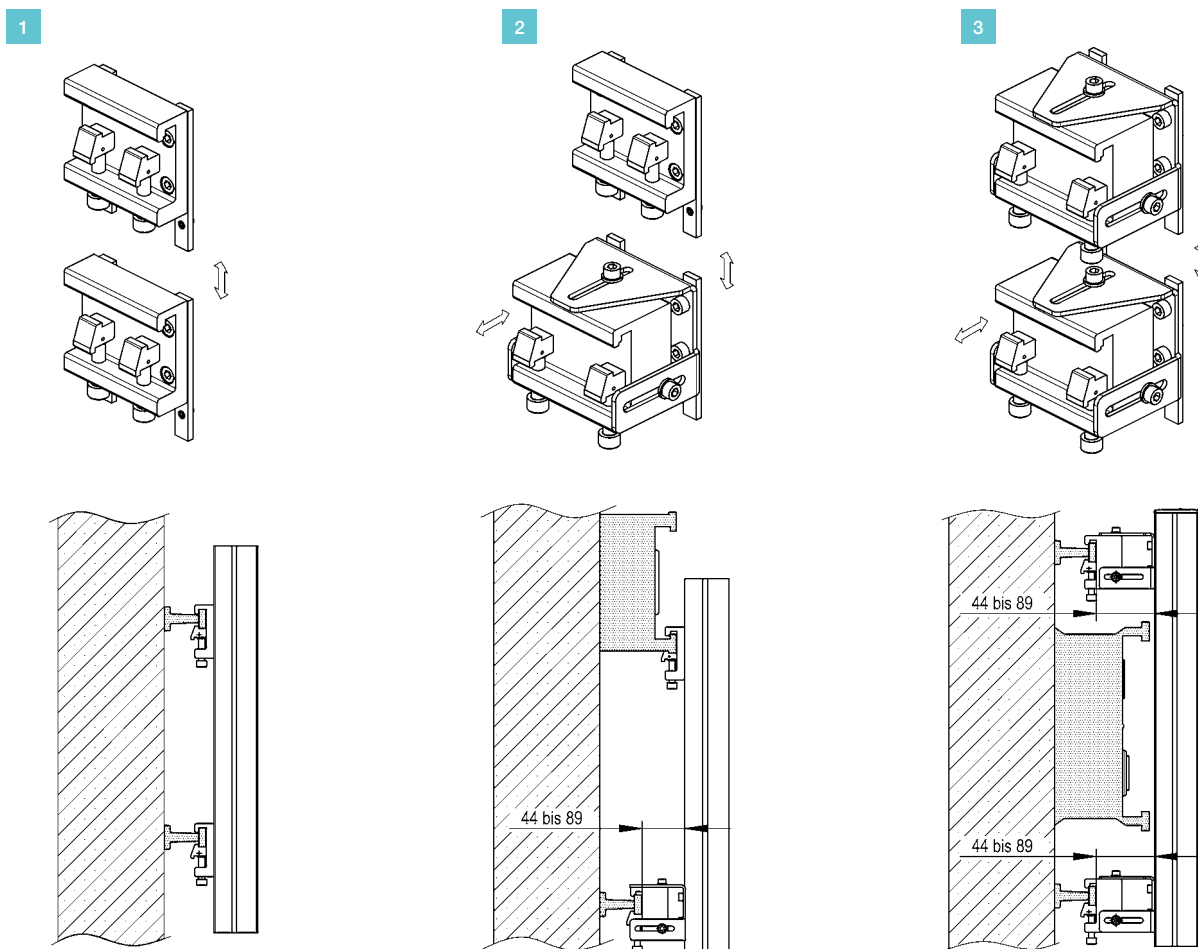
Merkmale Befestigungsset:

- Zur Anbringung des Trägerprofils an bestehenden Normschiene
- Geeignet für ITD-Profile „Economy“ und „Profi“

Montage:

- 1 an zwei übereinanderliegenden Normschiene mit gleichem Wandabstand
- 2 an eine Normschiene und Versorgungschanal (mit unterschiedlichem Wandabstand)
- 3 an zwei übereinanderliegenden Normschiene mit der Möglichkeit zur Überbrückung des Versorgungschanals

Oberfläche: RAL 7035 Lichtgrau pulverbeschichtet
Lieferumfang: 2 Adapter (je nach Ausführung) mit Montagmaterial



Befestigungsset

Varianten

1 Befestigungsset

2 Befestigungsset mit einem Ausgleichsteil

3 Befestigungsset mit zwei Ausgleichsteilen

Artikelnummer

TS.6011.991

TS.6012.991

TS.6013.991

TISCHTRÄGER

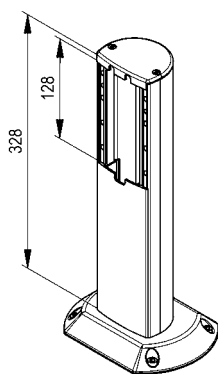
Tischträger

Merkmale Tischträger:

- Zur Aufnahme von verschiedenen Monitorhalterungen oder Tragarmen

Montage:	Mittels mitgelieferter Schrauben und einer Gegenplatte an der gebohrten Arbeitsplatte
Zuladung:	Bis max. 20 kg
Einbauhöhe:	10 E (320 mm)
Oberfläche:	RAL 7035 Lichtgrau pulverbeschichtet
Lieferumfang:	1 Träger mit Gewindeleiste, 1 Kappe und Abdeckleiste inklusive Montagematerial

Tischträger



Anwendungsbeispiel



Tischträger

Artikelnummer

Tischträger, 10 E (320 mm)

TS.6020.991

TISCHADAPTER

Tischadapter mit VESA 75 / 100 Adaption, Universaladapter oder Philips Table Top Mount-Adapter

Merkmale Tischadapter:

- Zur Aufnahme von Bildschirmen mit VESA 75 / 100 Adaption, Universaladapter oder der Philips IntelliVue Monitore MP5-70 sowie MX400-800.
- Die Monitorhalterung ist um $\pm 15^\circ$ neigbar (individuell abstimmbar auf das Monitorgewicht) und $\pm 160^\circ$ drehbar

Montage: Mittels mitgelieferter Schrauben und einer Gegenplatte an der gebohrten Arbeitsplatte oder am Ablageboden.

Zuladung: Bis max. 14 kg, **5** bis max. 20 kg (davon der Table Top Mount-Adapter bis max. 14 kg)

- Varianten:**
- 1** Tischadapter mit VESA 75 / 100 Adaption, universal
 - 2** Tischadapter mit VESA 75 / 100 Adaption, verstellbar
 - 3** Tischadapter mit Universaladapter (monitorspezifische Adapterplatten siehe Seite 85)
 - 4** Tischadapter mit Philips Table Top Mount-Adapter
 - 5** Tischadapter mit Philips Table Top Mount-Adapter und Vertikalhalterung auf Säule

Oberfläche: RAL 7035 Lichtgrau pulverbeschichtet **5** Tragpfosten: Aluminium, natureloxiert

Lieferumfang: 1 Tischadapter mit Dreh- und Schwenkeinheit und entsprechender Monitorhalterung

4 **5** ohne Philips Table Top Mount

Bei **2** zzgl. Säule / Vertikalhalterung mit einer Höhe von 128 mm

1 Gegenplatte inklusive Montagematerial

Tischadapter

Varianten	Artikelnummer
1 Tischadapter mit VESA 75 / 100 Adaption, universal	TS.6337.991
2 Tischadapter mit VESA 75 / 100 Adaption, verstellbar	TS.6158.991
3 Tischadapter mit Universaladapter	TS.6360.991
4 Tischadapter mit Table Top Mount-Adapter für Philips IntelliVue MP5-70 / MX400-800	TS.6025.991
5 Tischadapter mit Table Top Mount-Adapter für Philips IntelliVue MP5-70 / MX400-800 auf Säule mit Vertikalhalterung	TS.6157.991

Tischadapter mit VESA 75 / 100 Adaption

1



2



Anwendungsbeispiel



Tischadapter mit Universaladapter

3



Anwendungsbeispiel



Tischadapter mit Philips Table Top Mount-Adapter

4



5



Anwendungsbeispiel



MONITORHALTERUNGEN MIT VESA 75 / 100 ADAPTION

Monitorhalterungen mit VESA 75 / 100 Adaption

Merkmale Monitorhalterung:

- Aufnahme von Monitoren mit VESA 75 / 100 Adaption
- Neigung des Monitors (nach oben oder unten) mit gleichem, geringen Kraftaufwand durch Federkraftunterstützung
- Um $\pm 20^\circ$ neigbar und $\pm 20^\circ$ schwenkbar

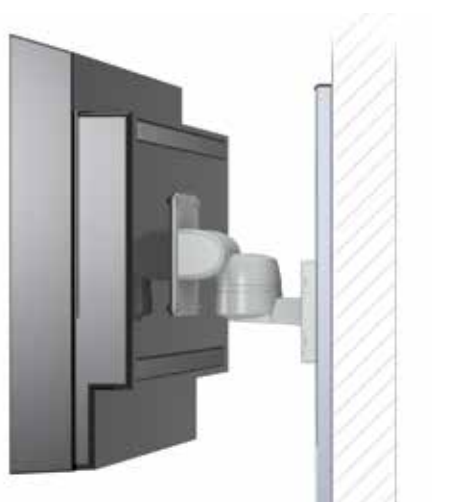
Technische Daten: Ab Seite 126
Einbauhöhe: 3 E (96 mm)
Oberfläche: RAL 7035 Lichtgrau pulverbeschichtet
Lieferumfang: 1 Monitorhalterung inklusive Montagematerial

- VESA Adaption mit Rotation $\pm 5^\circ$ auf Anfrage

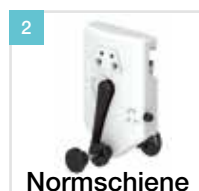
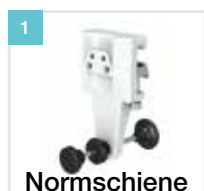
Monitorhalterung



Anwendungsbeispiel



Anbindung



Monitorhalterung		
Anbindung	Artikelnummer Monitorgewicht 0-14 kg	Artikelnummer Monitorgewicht 14-18 kg
ITD-Profil	TH.2002.991	TH.2003.991
Normschiene, horizontal 1	TH.2019.991	TH.2020.991
Normschiene, horizontal 2	TH.2017.991	TH.2018.991
Rundrohr \varnothing 35-38 mm	TH.2004.991	TH.2005.991
Wand	TH.2000.991	TH.2001.991

- Adapter für die Befestigung an der vertikalen Normschiene finden Sie auf Seite 104

MONITORHALTERUNGEN MIT VESA ADAPTION

Monitorhalterungen mit VESA Adaption

Merkmale Monitorhalterung:

- Aufnahme von Monitoren mit:
 - 1 VESA 75 / 100 Adaption, um $\pm 15^\circ$ neigbar und $\pm 25^\circ$ schwenkbar
 - 2 VESA 75 / 100 Adaption, starr
 - 3 VESA 100 / 200 / 300 Adaption, um $\pm 20^\circ$ neigbar und $\pm 80^\circ$ schwenkbar
 - 4 VESA 75 / 100 Adaption, um $\pm 20^\circ$ neigbar, $\pm 5^\circ$ rotierbar
 - 5 VESA 75 / 100 Adaption, um $\pm 20^\circ$ neigbar, $\pm 5^\circ$ rotierbar
 - 6 VESA 75 / 100 Adaption, um $\pm 20^\circ$ neigbar
 - 7 VESA 75 / 100 Adaption, um $\pm 20^\circ$ neigbar

Technische Daten: Ab Seite 124
Einbauhöhe: 4 E (128 mm)
Oberfläche: RAL 7035 Lichtgrau pulverbeschichtet
Lieferumfang: 1 Monitorhalterung inklusive Montagematerial

Monitorhalterung



Anwendungsbeispiel



Monitorhalterung

Varianten / Anbindung	Monitorgewicht	Artikelnummer
1 ITD-Profil	0-14 kg	TS.6359.991
2 ITD-Profil	0-18 kg	TS.6428.991
3 ITD-Profil	14-18 kg	TS.6299.991
4 ITD-Profil	0-14 kg	TS.6296.991
5 ITD-Profil	14-18 kg	TS.6297.991
6 ITD-Profil	0-14 kg	TS.6391.991
7 ITD-Profil	14-18 kg	TS.6392.991

■ Adapter für die Befestigung an der vertikalen Normschiene finden Sie auf Seite 104

MONITORHALTERUNGEN AN HALTEKLAUE

Monitorhalterung mit VESA Adaption bzw. Universaladapter an Normschiene oder Rundrohr

Merkmale Halteklau:

- Um 90° drehbar
- Zur Befestigung der Monitorhalterung an Normschiene (horizontal / vertikal) oder Rundrohr (Ø 25-42 mm)

Merkmale Monitorhalterung:

- Verbunden über einen kurzen Ausleger (Länge 48 mm) mit der Halteklau
- Um $\pm 15^\circ$ neigbar (abstimmbar auf das Monitorgewicht) und $\pm 80^\circ$ drehbar
- Je nach Modell mit VESA 75 / 100 Adaption oder Universaladapter

Oberfläche:

Monitorhalterung: RAL 7035 Lichtgrau pulverbeschichtet; Halteklau: eloxiert

Zuladung:

Monitorhalterung: 5 kg

Lieferumfang:

1 Monitorhalterung mit VESA 75 / 100 Adaption oder Universaladapter an Halteklau inklusive Montagematerial

Monitorhalterung mit VESA 75 / 100 Adaption



Anwendungsbeispiel



Monitorhalterung mit Universaladapter



Anwendungsbeispiel



Monitorhalterung

Varianten

Artikelnummer

Monitorhalterung mit VESA 75 / 100 an Halteklau (drehbar)

TS.6294.991

Monitorhalterung mit Universaladapter an Halteklau (drehbar)

TS.6293.991

ADAPTERPLATTEN

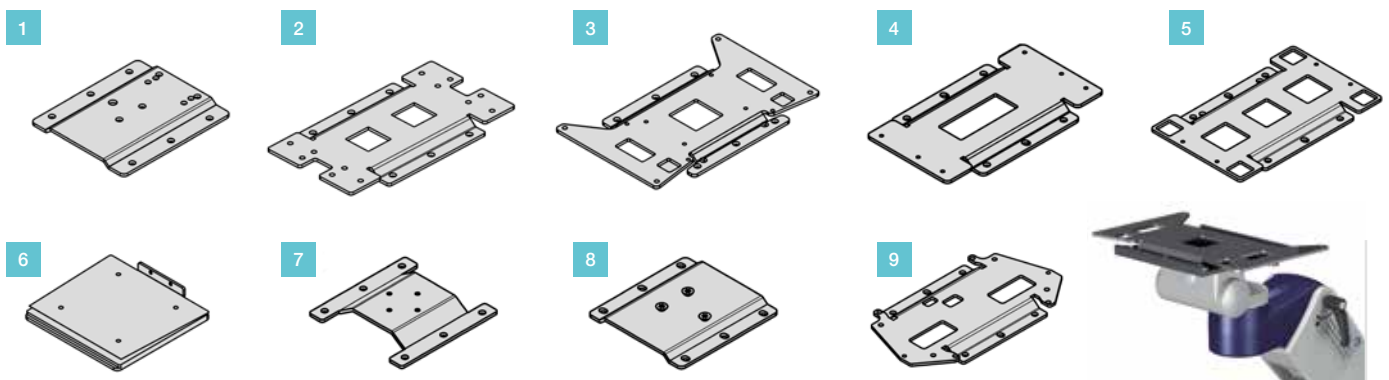
Adapterplatten für Monitorhalterungen

Merkmale Adapterplatten:

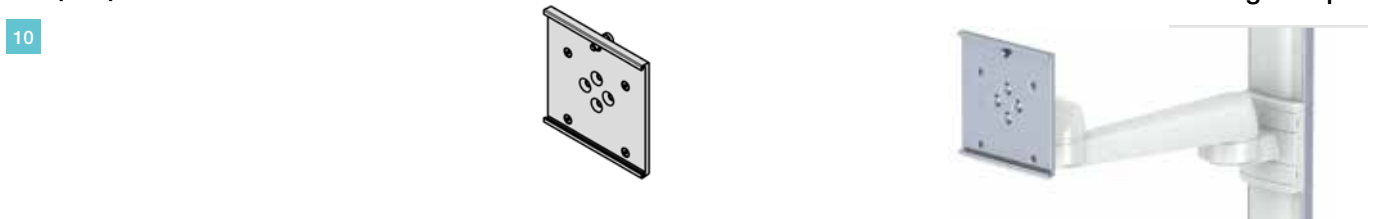
- Die monitorspezifischen Adapterplatten werden mit dem jeweiligen Monitor verschraubt
- Die Sicherung erfolgt mittels Rastbolzen auf der am Tragarm angebrachten Halterung

Material: Aluminium
Zuladung: Bis max. 14 kg
Oberfläche: Eloxiert
Lieferumfang: 1 Adapterplatte inklusive Montagematerial

Adapterplatten für Universaladapter



Adapterplatte für VESA 75 / 100



Adapterplatten für Universaladapter

Monitorhersteller	Monitortyp	Abmessungen (B x T)	Artikelnummer
1 GE	Critikon Pro 100 / Dash / Datex Ohmeda	140 mm x 122 mm	TS.0305.999
2 Mindray	BeneView T5 / T8 / PM-9000	215 mm x 122 mm	TS.0657.999
3 Nihon Kohden	Life Scope L / TR / PVM	214 mm x 122 mm	TS.0576.999
4 Nihon Kohden	Life Scope VS / BSM	205 mm x 122 mm	TS.0670.999
5 Nihon Kohden	SVM 7501 / 7503 / 7521 / 7523	200 mm x 122 mm	TS.0892.999
6 Schiller	Argus LCM / LCX	122 mm x 122 mm	TS.0360.999
7 Philips	Efficia CM 100 / 120 / 150, SureSigns VM1-VM8	126 mm x 122 mm	TS.0469.999
8 Philips	Slide In für IntelliVue MX 400-800	127 mm x 122 mm	TS.0822.999
9 Fukuda Denshi	DS-7000 / 7100 / 7200 / 8100 / 8200	220 mm x 122 mm	TS.0865.999

Adapterplatten für VESA 75 / 100

10 Spacelabs	SL 2600	127 mm x 127 mm	TS.0824.999
--------------	---------	-----------------	-------------

- Weitere Adapterplatten auf Anfrage!

BETTHALTERUNGEN

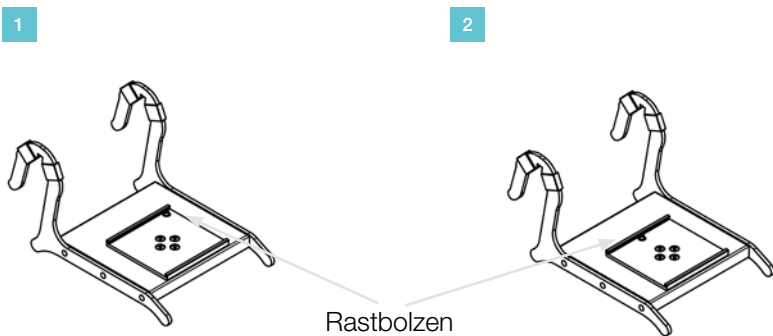
Betthalterung mit Universaladapter bzw. für Table Top Mount-Adapter für Philips Monitore

Merkmale Betthalterungen:

- Zur Befestigung von herstellerspezifischen Monitoren mittels Adapterplatte über Universaladapter: siehe Seite 85
- Zur Befestigung von Philips MP5-30, MX400-550 und MP2 / X2 (ggf. mit Battery Extension)
- Zur Anbringung am Bettgestell oder der horizontalen Normschiene

Zuladung: Bis max. 15 kg
Oberfläche: RAL 7035 Lichtgrau pulverbeschichtet
Lieferumfang: 1 Betthalterung

Betthalterungen mit Universaladapter



Anwendungsbeispiel



Betthalterung mit Table Top Mount-Adapter



Anwendungsbeispiel



Betthalterungen

Varianten	Artikelnummer
1 Betthalterung mit Universaladapter, Rastbolzen seitlich zur Befestigung der Adapterplatte	TS.6385.991
2 Betthalterung mit Universaladapter, Rastbolzen mittig zur Befestigung der Adapterplatte	TS.6386.991
3 Betthalterung für Table Top Mount-Adapter für Philips Monitore	TS.6384.991

BETTHALTERUNG / NETZTEILHALTERUNG FÜR PHILIPS MP2 / X2

Betthalterung für Philips IntelliVue MP2 / X2

Merkmale Betthalterungen:

- Zur Befestigung von Philips IntelliVue MP2 / X2
- Zur Anbringung am Bettgestell oder der horizontalen Normschiene

Zuladung: Bis max. 10 kg
Oberfläche: RAL 7035 Lichtgrau pulverbeschichtet
Lieferumfang: 1 Betthalterung inklusive Montagematerial

Betthalterung für Philips IntelliVue MP2 / X2



Anwendungsbeispiel



Betthalterung

Artikelnummer

Betthalterung für Philips IntelliVue MP2 / X2 Monitore

TS.6281.991

Netzteilhalterung für Betthalterung für Philips IntelliVue MP2 / X2

Merkmale Netzteilhalterung:

- Zur Befestigung von einem Netzteil an der Betthalterung für Philips IntelliVue MP2 / X2

Zuladung: Bis max. 3 kg
Oberfläche: RAL 7035 Lichtgrau pulverbeschichtet
Lieferumfang: 1 Netzteilhalterung inklusive Montagematerial

Netzteilhalterung für Betthalterung



Netzteilhalterung

Artikelnummer

Netzteilhalterung für Betthalterung (Philips IntelliVue MP2 / X2 Monitore)

TS.0659.991

TASTATURHALTERUNGEN

Tastaturhalterungen

Merkmale Tastaturhalterungen:

- Ergonomisches und anwenderfreundliches Arbeiten durch Aufnahmemöglichkeit von Tastaturen unterschiedlicher Größe
- Beidseitig ausziehbares Mousepad (links / rechts)
- Die pulverbeschichtete Oberfläche ist leicht zu reinigen und unempfindlich gegen Reinigungs- und Desinfektionsmittel

Varianten:

- 1 Tastaturhalterung mit **mf-port** Tragarm, starr, am ITD-Profil
- 2 Tastaturhalterung mit **mf-port** Schwenkarm, 1-fach, am ITD-Profil
- 3 Tastaturhalterung mit **mf-port** Schwenkarm, 2-fach, am ITD-Profil

Zuladung:

Tastaturhalterung: bis max. 5 kg (Flächenlast)

Einbauhöhe:

4 E (128 mm)

Oberfläche:

RAL 7035 Lichtgrau pulverbeschichtet

Lieferumfang:

1 Tastaturhalterung auf Tragarm inklusive Montagmaterial

Tastaturhalterungen

Varianten

Artikelnummer

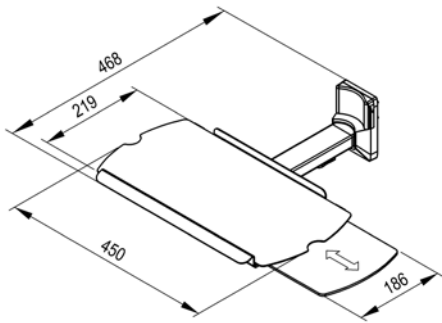
1	Tastaturhalterung mit mf-port Tragarm, starr, am ITD-Profil	RS.4385.991
2	Tastaturhalterung mit mf-port Schwenkarm, 1-fach, am ITD-Profil	TS.6342.991
3	Tastaturhalterung mit mf-port Schwenkarm, 2-fach, am ITD-Profil	TS.6343.991

- Das Befestigungsset für die Anbindung am Gerätewagen finden Sie auf Seite 103

Tastaturhalterung mit **mf-port** Tragarm, starr

Anwendungsbeispiel

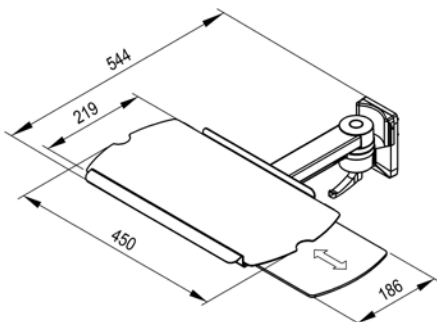
1



Tastaturhalterung mit **mf-port** Schwenkarm, 1-fach

Anwendungsbeispiel

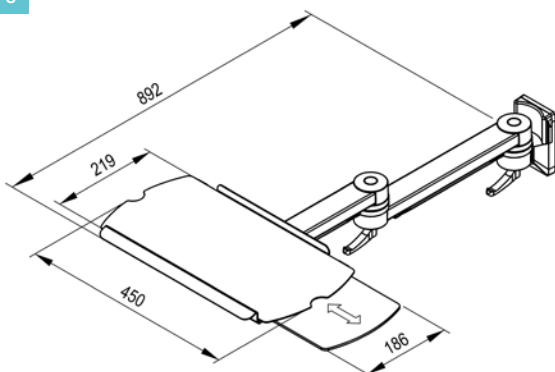
2



Tastaturhalterung mit **mf-port** Schwenkarm, 2-fach

Anwendungsbeispiel

3



TASTATURHALTERUNGEN

Tastaturhalterungen

Merkmale Tastaturhalterungen:

- Ergonomisches und anwenderfreundliches Arbeiten durch Aufnahmemöglichkeit von Tastaturen unterschiedlicher Größe
- Beidseitig ausziehbares Mousepad (links / rechts)
- Die pulverbeschichtete Oberfläche ist leicht zu reinigen und unempfindlich gegen Reinigungs- und Desinfektionsmittel

Varianten:	1 Tastaturhalterung, klappbar, am ITD-Profil
	2 Tastaturhalterung, ausziehbar, am ITD-Profil
	3 Tastaturhalterung für höhenvariable Tragarme flexion-port mit Table Top Mount-Adapter für Philips IntelliVue MX600-800
Abmessungen:	2 Tiefe im eingeschobenen Zustand: 383 mm / Tiefe im ausgefahrenen Zustand: 540 mm
Zuladung:	Tastaturhalterung: bis max. 5 kg (Flächenlast)
Einbauhöhe:	4 E (128 mm)
Oberfläche:	RAL 7035 Lichtgrau pulverbeschichtet
Lieferumfang:	1 Tastaturhalterung inklusive Montagematerial

Tastaturhalterungen

Varianten	Artikelnummer
1 Tastaturhalterung, klappbar	TS.6084.991
2 Tastaturhalterung, ausziehbar	TS.6247.991
3 Tastaturhalterung für höhenvariable Tragarme flexion-port (Philips IntelliVue MX600-800)	HA.1024.991

- Das Befestigungsset für die Anbindung am Gerätewagen finden Sie auf Seite 103

Mousegarage

Merkmale Mousegarage:

- Bequeme Unterbringung der Mouse
- Spart Platz, während die Mouse sicher verstaut ist
- Wird mit rückseitigem Klebeband montiert

Material:	Kunststoff
Oberfläche:	RAL 7035 Lichtgrau
Lieferumfang:	1 Mousegarage inklusive Klebeband

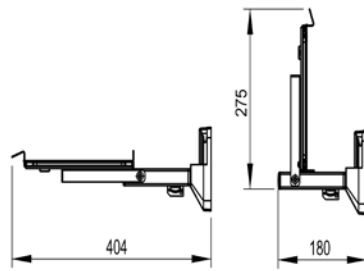
Mousegarage

Mousegarage	Artikelnummer
Mousegarage	ZV.9295.999

Tastaturhalterung, klappbar

1

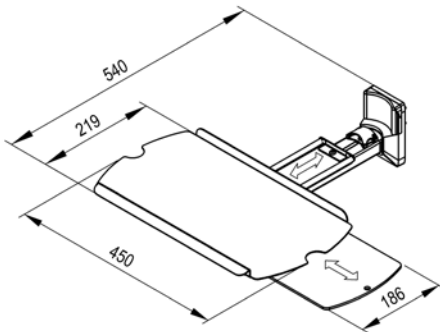
Anwendungsbeispiel



Tastaturhalterung, ausziehbar

2

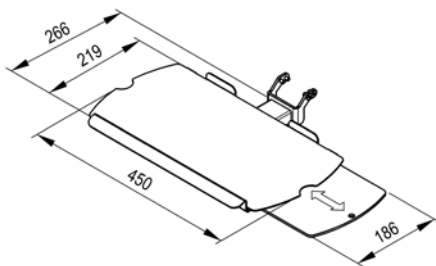
Anwendungsbeispiel



Tastaturhalterung für flexion-port

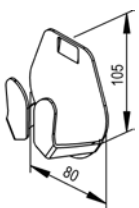
3

Anwendungsbeispiel



Mousegarage

Anwendungsbeispiele



ABLAGEBÖDEN

Ablageböden

Merkmale Ablageböden:

- Der umlaufend hochgezogene Rand gibt den wertvollen medizinischen Geräten sicheren Stand
- Abgerundete Ecken schützen vor Verletzungen
- Ecken und Griffe stellen durch die Farbwahlmöglichkeit wichtige Designelemente dar, wenn es um die Realisierung des Kunden-CI geht
- Die pulverbeschichtete Oberfläche ist einfach zu reinigen und unempfindlich gegen Reinigungs- und Desinfektionsmittel

Varianten:

- 1 Ablageboden an horizontaler Normschiene
- 2 Ablageboden an ITD-Profil
- 3 Ablageboden, drehbar, mit **mf-port** Tragarm am ITD-Profil
- 4 Ablageboden, drehbar, mit **mf-port** Schwenkarm, 1-fach, an ITD-Profil
- 5 Ablageboden, drehbar, mit **mf-port** Schwenkarm, 2-fach, an ITD-Profil

Zuladung:

Ablageboden: **1** **2** bis max. 10 kg (Flächenlast) / **3** **4** **5** bis max. 15 kg (Flächenlast)

Tragarme, starr: bis max. 23 kg

Schwenkarm, 1-fach: bis max. 23 kg

Schwenkarm, 2-fach: bis max. 15 kg

RAL 7035 Lichtgrau pulverbeschichtet

Oberfläche:

Einbauhöhe:

2 3 E (96 mm)

3 **4** **5** 4 E (128 mm)

Dekorelemente:

Siehe ¹⁾

Lieferumfang:

1 Ablageboden inklusive Montagematerial

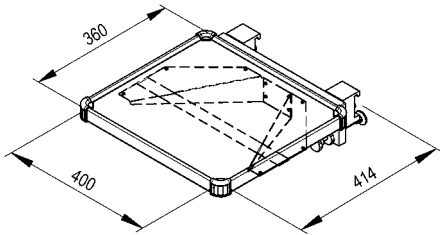
Ablageböden

Varianten	Abmessungen (B x T)	Artikelnummer
1 Ablageboden an horizontaler Normschiene	400 mm x 360 mm	MZ.0004.XXX ¹⁾
2 Ablageboden an ITD-Profil (ohne Abbildung)	400 mm x 360 mm	RS.4360.XXX ¹⁾
	400 mm x 491 mm	TS.6276.XXX ¹⁾
3 Ablageboden, drehbar, mit mf-port Tragarm, starr, an ITD-Profil	400 mm x 360 mm	TS.6050.XXX ¹⁾
4 Ablageboden, drehbar, mit mf-port Schwenkarm, 1-fach, an ITD-Profil	400 mm x 360 mm	TS.6052.XXX ¹⁾
5 Ablageboden, drehbar, mit mf-port Schwenkarm, 2-fach, an ITD-Profil	400 mm x 360 mm	TS.6055.XXX ¹⁾

- Weitere Anbindungsmöglichkeiten, wie z. B. an die Normschiene, sind auf Anfrage verfügbar

Ablageboden

1

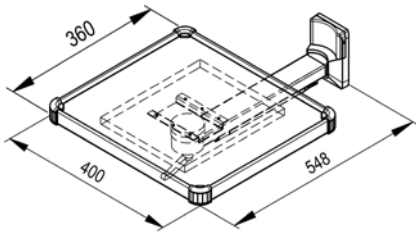


Anwendungsbeispiel



Ablageboden, drehbar

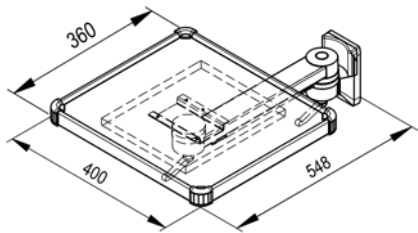
3



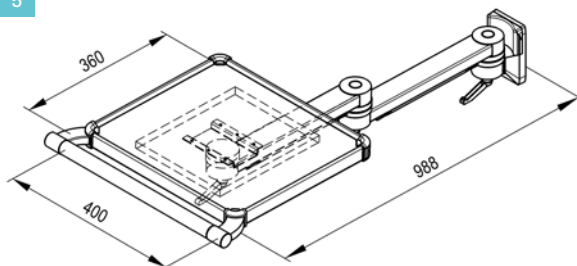
Anwendungsbeispiel



4



5



SCHUBFÄCHER

Schubfächer

Merkmale Schubfächer:

- Rollengeführte 3/4-Auszüge für ein leichtes Gleiten der Schubfächer
- Erleichterte Reinigung durch den herausnehmbaren Korpus
- Unempfindlich gegen Reinigungs- und Desinfektionsmittel
- Den oberen Abschluss der Schubfächer bildet immer ein Ablageboden. Somit kann auch hier der Nutzen des umlaufend hochgezogenen Randes zum Tragen kommen
- Abgerundete Ecken zur Vorbeugung von Verletzungsgefahr und als wichtiges Designelement zur Realisierung des CI des Kunden

Varianten:

- 1 Schubfach an ITD-Profil
- 2 Schubfach, hoch, 2-fach
- 3 Schubfach an horizontaler Normschiene

Einbauhöhe:

- 1 6 E (192 mm)
- 2 9 E (288 mm)

Zuladung:

Ablageboden: 1 3 bis max. 10 kg (Flächenlast), 2 bis max. 5 kg (Flächenlast)
 Schubfach: bis max. 3 kg

Oberfläche:

RAL 7035 Lichtgrau pulverbeschichtet

Dekorelemente:

Siehe ¹⁾

Lieferumfang:

1 Schubfach inklusive Montagematerial

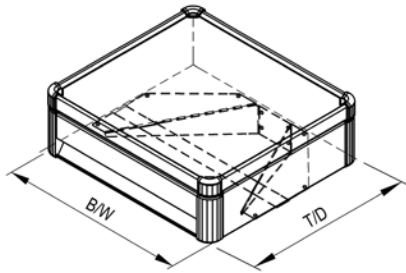
Schubfächer

Varianten	Abmessungen (B x T)	Artikelnummer
1 Schubfach	400 mm x 360 mm	RS.4363.XXX ¹⁾
	450 mm x 491 mm	TS.6279.XXX ¹⁾
2 Schubfach, hoch, 2-fach	400 mm x 360 mm	RS.4389.XXX ¹⁾
3 Schubfach an horizontaler Normschiene	400 mm x 366 mm	MZ.6001.XXX ¹⁾

- Weitere Anbindungsmöglichkeiten, wie z. B. an die Normschiene, sind auf Anfrage verfügbar

Schubfach

1

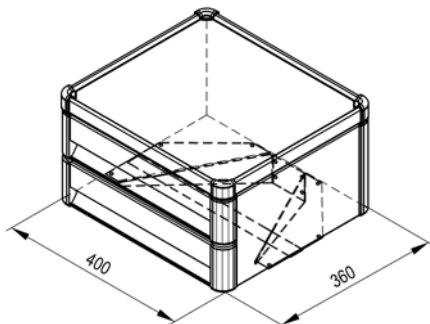


Anwendungsbeispiel



Schubfach, hoch, 2-fach

2

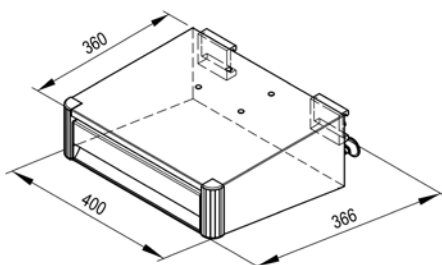


Anwendungsbeispiel



Schubfach an horizontaler Normschiene

3



Anwendungsbeispiel



LAPTOPHALTERUNG

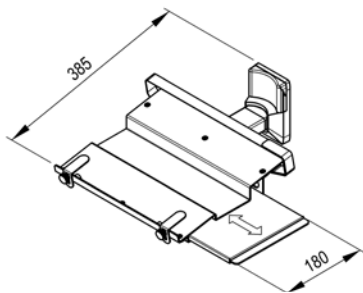
Laptophalterung mit Mousepad

Merkmale Laptophalterung:

- Geeignet für die Aufnahme aller gängigen Modelle
- Arretierung erfolgt über ein Klettband (L = 935 mm) und zwei höhenverstellbare Halterungen
- Das Mousepad kann je nach Wunsch rechts- und linksseitig um max. 230 mm ausgezogen werden

Montage:	Direkt am ITD-Profil
Material:	Laptophalterung: Aluminium / Stahl, Klettband: Kunststoff
Einbauhöhe:	4 E (128 mm)
Zuladung:	10 kg (Flächenlast)
Oberfläche:	RAL 7035 Lichtgrau pulverbeschichtet
Lieferumfang:	1 Laptophalterung mit ausziehbarem Mousepad und Montagematerial

Laptophalterung



Anwendungsbeispiel



Laptophalterung

Artikelnummer

Laptophalterung mit Mousepad an ITD-Profil

TS.6301.991

- Eine absperrbare Variante der Laptophalterung finden Sie im Gesamtkatalog für mobile Geräteträger

RECHNERHALTERUNG

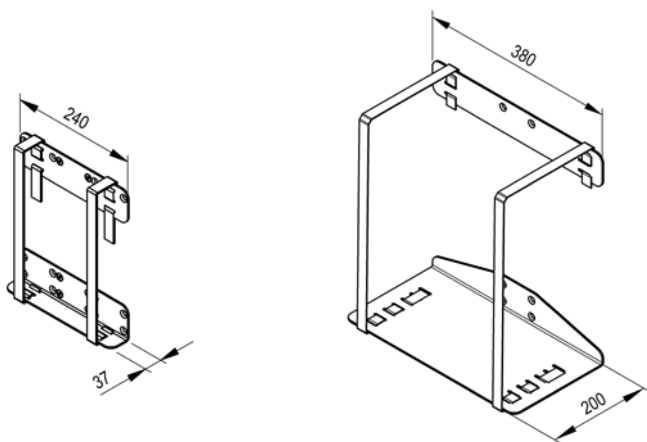
Rechnerhalterung

Merkmale Rechnerhalterung:

- Die Halterungen sind für Rechner unterschiedlicher Größe ausgelegt
- Zwei Gurtbänder gewährleisten eine individuelle Anpassbarkeit sowie Stand- und Transportsicherheit
- Ebenfalls verfügbar ist eine Rechnerhalterung für Philips XDS

Montage:	Direkt am ITD-Profil
Material:	Rechnerhalterung: Stahlblech, Haltegurt: Silikon
Einbauhöhe:	Je nach Rechnergröße
Zuladung:	Rechnerhalterung, klein: 5 kg; Rechnerhalterung, groß: 20 kg
Oberfläche:	RAL 7035 Lichtgrau pulverbeschichtet
Lieferumfang:	1 Rechnerhalterung mit zwei Silikonbändern (L = 1000 mm) und Montagematerial

Rechnerhalterung, klein / groß



Anwendungsbeispiel



Rechnerhalterung

Varianten

- Rechnerhalterung, klein
- Rechnerhalterung, groß

Artikelnummer

- TS.6144.991
- TS.6146.991

NETZTEILHALTERUNGEN

Netzteilhalterungen

Merkmale Netzteilhalterung:

- Zur Aufnahme von Netzteilen mit einem maximalen Umfang von 250 mm
- Zur Aufnahme von Netzteilen mit einem maximalen Umfang von 420 mm

Montage:

Die Anbringung kann vertikal oder horizontal am ITD-Trägerprofil als auch rückseitig am Universalwinkel mit VESA 75 / 100 Adaption erfolgen

Material:

Stahl / Aluminium

Einbauhöhe:

Netzteilhalterung, klein: 5 E (160 mm)
 Netzteilhalterung, groß: 7 E (224 mm)

Zuladung:

Netzteilhalterung, klein: 3 kg, Netzteilhalterung, groß: 5 kg

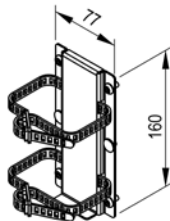
Oberfläche:

RAL 7035 Lichtgrau pulverbeschichtet

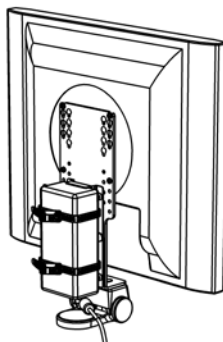
Lieferumfang:

1 Netzteilhalterung (klein) mit zwei Kabelbindern (L = 340 mm) inklusive Montagematerial
 1 Netzteilhalterung (groß) mit zwei Kabelbindern (L = 580 mm) inklusive Montagematerial

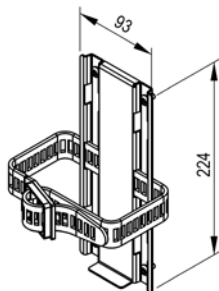
Netzteilhalterung, klein



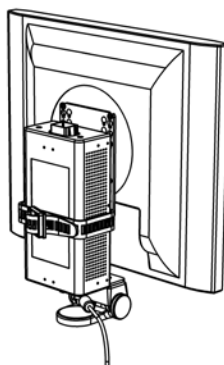
Anwendungsbeispiel



Netzteilhalterung, groß



Anwendungsbeispiel



Netzteilhalterung

Varianten

Netzteilhalterung, klein

Netzteilhalterung, groß

Artikelnummer

TS.0524.991

TS.0574.991

PUMPENTRÄGER

Pumpenträger

Merkmale Pumpenträger, 1-fach:

- Zur Anbringung von Infusions- und Spritzenpumpen über ein Rundrohr \varnothing 28 mm
- Anpassung der jeweiligen Position an den Pumpentyp mittels Federmuttern an den T-Nuten

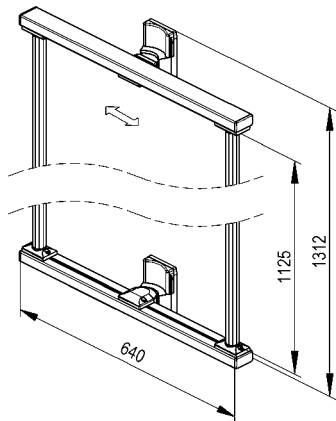
Merkmale Pumpenträger, 2-fach:

- Aufnahme kompletter Infusionssysteme über zwei Rundrohre \varnothing 28 mm

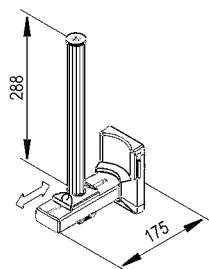
Montage: Direkt am ITD-Profil
Zuladung: 35 kg
Oberfläche: RAL 7035 Lichtgrau pulverbeschichtet,
 Tragpfosten: Aluminium, natureloxiert
Lieferumfang: 1 Pumpenträger inklusive Montagematerial



Pumpenträger, 2-fach



Pumpenträger, 1-fach



Anwendungsbeispiel



Pumpenträger	
Varianten	Artikelnummer
Pumpenträger, 1-fach	TS.6120.991
Pumpenträger, 2-fach	TS.6128.991

modul-port – Systemkomponenten

HALTEKLAUE

Halteklau

Merkmale Halteklau:

- Zur Aufnahme von medizinischen Geräten an Normschiene oder Rundrohr

Varianten:

- Halteklau, starr, zur Anbringung an die Normschiene
- Halteklau, drehbar (um 90°), für Philips IntelliVue MP2 / X2 an Normschiene / Rundrohr

Material:

Halteklau: Aluminium
Monitorhalterung: Stahlblech

Zuladung:

5 kg

Oberfläche:

Halteklau: eloxiert, Monitorhalterung: RAL 7035 Lichtgrau pulverbeschichtet

Lieferumfang:

1 Halteklau inklusive Montagematerial

Halteklau, starr



Anwendungsbeispiel



Halteklau, drehbar



Anwendungsbeispiel



Halteklau

Varianten

Halteklau, starr

Halteklau, drehbar (um 90°)

Artikelnummer

ZV.9820.799

TS.6282.991

PFOSTEN („DOWN-POST“)

Pfosten („Down-Post“), fix / drehbar

Merkmale Pfosten

- Verfügbar in einer fixen und drehbaren Version sowie in unterschiedlichen Längen
- Zur Befestigung von Geräten mit Klemmen (Ø 28 mm) wie z. B. Infusions-, Spritzpumpen oder “external Racks”
- Zur Montage am Tragarm, Schwenkarm, höhenvariablen Tragarmsystem **flexion-port** oder T-Träger

Varianten:

- 1 Adapter, fix, für starre Tragarme, Schwenkarme (1-fach / 2-fach) **mf-port** und für höhenvariable Tragarme **flexion-port**
- 2 Adapter, drehbar, für starre Tragarme, Schwenkarme (1-fach / 2-fach) **mf-port** und für höhenvariable Tragarme **flexion-port**
- 3 Adapter, drehbar, für Schwenkarme (1-fach / 2-fach) **rm-port**

Zuladung:

10 kg

Oberfläche:

Adapter: RAL 7035 Lichtgrau pulverbeschichtet; Tragpfosten: Aluminium, eloxiert

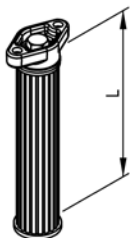
Lieferumfang:

1 Pfosten inklusive Montagematerial

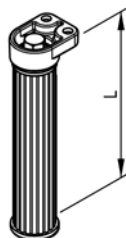
Pfosten („Down-Post“)

Anwendungsbeispiel

1 2



3



Pfosten („Down-Post“)

Varianten

Länge

Artikelnummer

1	Pfosten („Down-Post“), fix	128 mm	HA.1077.991
		288 mm	HA.1078.991
2	Pfosten („Down-Post“), drehbar	128 mm	HA.1005.991
		288 mm	HA.1034.991
3	Pfosten („Down-Post“), drehbar für rm-port	128 mm	TH.2006.991
		288 mm	TH.2007.991

ABLAGEKÖRBE

Ablagekörbe

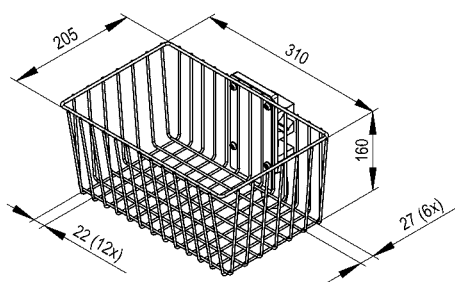
Merkmale Ablagekörbe:

- Zur Aufnahme von medizinischem Zubehör

Montage:	1 An der vertikalen Normschiene
	2 Direkt an ITD-Profil
Material:	Stahldraht
Maschenweite:	Innenmaß 19 mm bzw. 25 mm
Zuladung:	3 kg (Flächenlast)
Einbauhöhe:	2 5 E (160 mm)
Oberfläche:	RAL 9016 Weiß, wirbelgesintert
Lieferumfang:	1 Ablagekorb inklusive Montagematerial

Ablagekorb an Normschiene

1

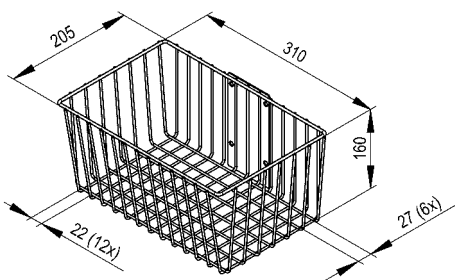


Anwendungsbeispiel



Ablagekorb an ITD-Profil

2



Anwendungsbeispiel



Ablagekorb

Varianten

Artikelnummer

1 Ablagekorb an Normschiene

ZV.9599.800

2 Ablagekorb an ITD-Profil

ZV.9967.800

NORMSCHIENE / BEFESTIGUNGSSET

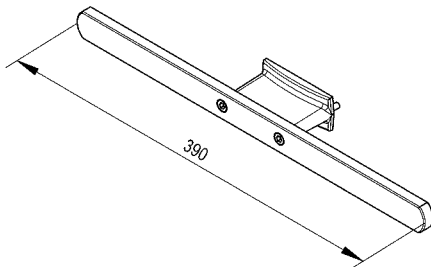
Normschiene (10 mm x 25 mm)

Merkmale Normschiene:

- Zum Anbringen von Zubehör

Montage:	Direkt am ITD-Profil
Material:	Vollmaterial Edelstahl
Abmessungen:	10 mm x 25 mm
Einbauhöhe:	1 E (32 mm)
Zuladung:	10 kg (Flächenlast)
Lieferumfang:	1 Normschiene mit Adapter und Montagematerial

Normschiene



Anwendungsbeispiel



Normschiene

Artikelnummer

Normschiene

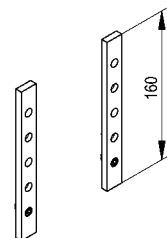
RS.0076.991

Befestigungsset für Tragarme und Schwenkarne am mobilen Geräteträger

Merkmale Befestigungsset:

- Zur Montage von diversen Tragarmen mit ITD Trägerplatte an den ITD Gerätewagen
classic-cart und **compact-cart**

Oberfläche:	Verzinkt
Lieferumfang:	2 Gewindeleisten inklusive Montagematerial



Befestigungsset

Artikelnummer

Befestigungsset für Tragarme und Schwenkarne am ITD-Gerätewagen

ZV.9731.999

ADAPTER FÜR VERTIKALE NORMSCHIENE

Adapterplatte für vertikale Normschiene

Merkmale Adapter:

- Zur Anbringung von Tragarmen mit ITD-Trägerplatte an vertikaler Normschiene

Varianten:

- 1 Adapter für die Anbringung der höhenvariablen Tragarme **flexion-port**
- 2 Adapter für die Anbringung der Schwenkarme **rm-port** und **lf-port**
- 3 Adapter für die Anbringung von Tragarmen und der Schwenkarme **mf-port**

Zuladung:

20 kg

Einbauhöhe:

- 1 5 E (160 mm)
- 2 3 E (96 mm)
- 3 4 E (128 mm)

Oberfläche:

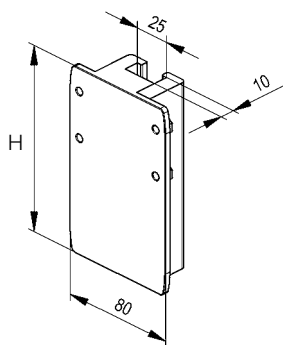
Aluminium, eloxiert

Lieferumfang:

1 Adapter inklusive Montagematerial

Adapter

- 1
- 2
- 3



Anwendungsbeispiel



Adapter für vertikale Normschiene

Varianten

Artikelnummer

1	Adapter für vertikale Normschiene (flexion-port)	HA.1035.999
2	Adapter für vertikale Normschiene (rm-port, lf-port)	TH.2010.999
3	Adapter für vertikale Normschiene (mf-port)	TS.0213.999

GRIFF

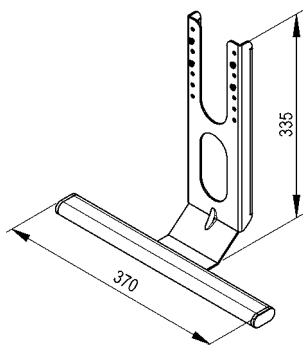
Griff für Dreh- / Schwenkeinheit mit VESA 75 / 100 Adaption

Merkmale Griff:

- Ausgelegt speziell für die Dreh- und Schwenkeinheit mit VESA 75 / 100 Adaption (mit Federkraftunterstützung)
- Nachträgliche Anbringung jederzeit möglich
- Durch die Höhenverstellbarkeit für Monitore unterschiedlicher Größe optimal einsetzbar und erlaubt somit ergonomisches Arbeiten

Material: Stahlblech
Oberfläche: RAL 7035 Lichtgrau pulverbeschichtet
Lieferumfang: 1 Griff inklusive Montagematerial

Griff für VESA 75 / 100



Anwendungsbeispiel



Griff

Artikelnummer

Griff für Dreh- / Schwenkeinheit mit VESA 75 / 100 Adaption

TS.0808.991

KABELHAKEN / SCHUTZHÜLLE

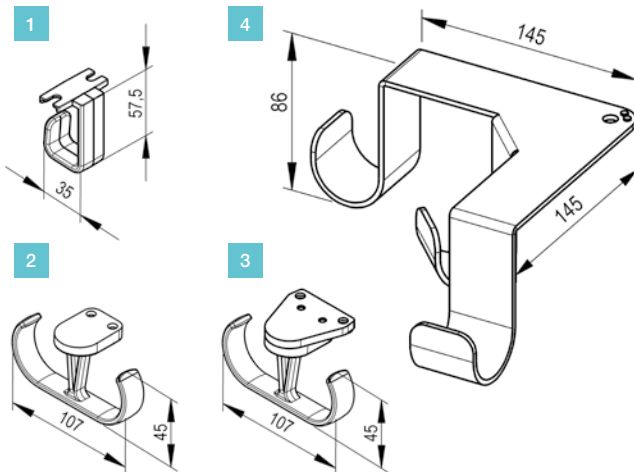
Kabelhaken

Merkmale Kabelhaken:

- Kabelhaken zur äußeren Führung von diversen Kabeln
- Kabelhaken kann nachträglich angebracht werden

Material: 1 2 3 Kunststoff
4 Stahlblech
Oberfläche: RAL 7035 Lichtgrau
Lieferumfang: 1 Kabelhaken inklusive Montagematerial

Kabelhaken



Anwendungsbeispiel



Kabelhaken

Varianten

Varianten	Artikelnummer
1 Kabelhaken, einfach (mf-port)	TS.0197.991
2 Kabelhaken, doppelt (rm-port)	TH.2008.991
3 Kabelhaken, doppelt (flexion-port)	HA.1105.991
4 Kabelhaken für Pfosten „Down-Post“ (rm-port, mf-port, flexion-port)	TS.0872.991

Schutzhülle mit Verschluss-System für Kabel (**flexion-port**)

Merkmale Schutzhülle:

- Zum Schutz und zur Hygiene der abgehenden Kabel (Kabelvolumen: Ø 25 mm)
- Schnelle Reinigung bzw. Neuaufnahme der Kabel durch ein sicheres Verschlussystem

Material: Hochwertiges PVC
Abmessungen: 2 Meter für **flexion-port** mit 300, 400 und 600 mm Länge
3 Meter für **flexion-port** mit 300 und 400 mm auf Schwenkarm
Lieferumfang: 1 Schutzhülle mit Verschlussystem



Schutzhülle

Varianten

Varianten	Artikelnummer
Schutzhülle mit Verschlussystem für Kabel (2 m)	ZV.9557.999
Schutzhülle mit Verschlussystem für Kabel (3 m)	ZV.9558.999

STECKDOSENLEISTEN

Steckdosenleisten

Merkmale Steckdosenleisten:

- Schuko- und Kaltgeräte-Steckdosenleisten je nach Ausführung mit beleuchtetem Schalter
- Die Steckdosenleisten entsprechen allen relevanten DIN-, EN- und IEC-Normen
- Eine robuste Metallkonstruktion erfüllt höchste mechanische Anforderungen
- Steckdosen sind bei Schukosteckdosen um 45° gedreht, wodurch Winkelstecker einfach gesteckt werden können
- Die Kunststoffabdeckungen sind feuerbeständig und selbstverlöschend entsprechend UL-Norm
- Die Anschlusskabel der Steckdosenleisten enden in einer Anschlussdose

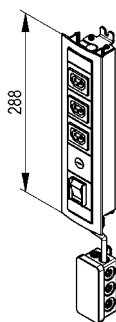
Varianten:

- 1 Kaltgeräte-Steckdosenleiste, 3-fach, mit Schalter
- 2 Schuko-Steckdosenleiste, 4-fach, ohne Schalter
- 3 Schuko-Steckdosenleiste, 3-fach, mit Schalter und externer Erdanschlussleitung

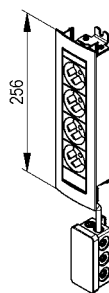
Steckdosenleisten

Anwendungsbeispiel

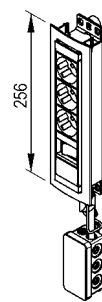
1



2



3



Steckdosenleisten

Varianten

Nennwert

Norm

Artikelnummer

1 Kaltgeräte-Steckdosenleiste, 3-fach, mit Schalter

10 A / 250 VAC

IEC 320

ZV.9639.991

2 Schuko-Steckdosenleiste, 4-fach, ohne Schalter

16 A / 250 VAC

CEE7/III

ZV.9669.991

3 Schuko-Steckdosenleiste, 3-fach, mit Schalter

16 A / 250 VAC

CEE7/III

ZV.9640.991

POTENTIALAUSGLEICH

Potentialausgleichsstecker POAG

Merkmale Potentialausgleichsstecker:

- Zur Vermeidung von Potentialdifferenzen

Material: Messing vernickelt / Stahlblech
Einbauhöhe: 2 E (64 mm)
Lieferumfang: 4 Stecker POAG mit Farbmarkierungsscheibe (gelb / grün) und Befestigungswinkel



Potentialausgleichsstecker POAG

Artikelnummer

Potentialausgleichsstecker POAG

RS.0125.991

Potentialausgleichsleitung POAG

Merkmale Potentialausgleichsleitung POAG:

- Zur Verbindung von installierten Geräten mit dem Potentialausgleichsstecker
- Hochflexibler Leiter 6 mm² mit grün-gelber PVC-Isolation; beidseitig mit Winkelbuchse POAG KBT6 DIN

Material: POAG-Buchse: Messing vernickelt, Kabel: Kupfer
Lieferumfang: 1 Kabel mit Winkelbuchse beidseitig



Potentialausgleichsleitung POAG

Varianten	Länge	Artikelnummer
Potentialausgleichsleitung POAG	0,3 m	ZV.9941.999
Potentialausgleichsleitung POAG	0,5 m	ZV.9942.999
Potentialausgleichsleitung POAG	1,0 m	ZV.9943.999
Potentialausgleichsleitung POAG	1,5 m	ZV.9488.999
Potentialausgleichsleitung POAG	5,0 m	ZV.9944.999

TRÄGERSYSTEME

Trägersystem für Philips XDS

Merkmale Trägersystem:

- Zur Aufnahme der Rechnerhalterung (XDS) von Philips, von Monitoren mit VESA 75 / 100 Adaption ($\pm 25^\circ$ drehbar und $\pm 15^\circ$ neigbar) sowie eines Philips-Monitors MP2 / X2 über einen zusätzlichen Tragarm
- Optional besteht noch die Möglichkeit, eine Tastaturhalterung anzubringen
- Eine Steckdosenleiste Schuko erlaubt den Anschluss von 3 Geräten

Material: Aluminium / Stahlblech / Kunststoff

Zuladung:

- Universal-Monitorhalterung mit VESA 75 / 100 Adaption: bis max. 14 kg
- Rechnerhalterung (XDS): bis max. 5 kg
- Monitorhalterung MP2 / X2: bis max. 5 kg
- Netzteilhalterung MP2 / X2: bis max. 5 kg

Oberfläche: RAL 7035 Lichtgrau pulverbeschichtet

Lieferumfang:

- 1 Trägerprofil 40 E (1280 mm) mit Kabelkanälen und Zugentlastungen
- 1 Monitorhalterung, universal, mit VESA 75 / 100 Adaption
- 1 Rechnerhalterung (XDS)
- 1 Steckdosenleiste Schuko, 3-fach, mit Schalter
- 1 Tragarm mit Halterung für Philips-Monitor MP2 / X2
- Montagematerial

Lieferzustand: Vormontiert



Trägersystem

Artikelnummer

Trägersystem für Philips XDS

TS.9046.991

TRÄGERSYSTEME

Trägersysteme mit mechanischer Höhenverstellung

Merkmale:

- Eine jederzeit ergonomisch richtige Arbeitsposition mittels mechanischer Höhenverstellung
- Die Bedienung der Höhenverstellung erfolgt in einem Verstellbereich von 300 mm
- Die anklappbare Tastatur und der Bildschirm werden als Einheit verschoben. Die endgültige Fixierung der Einheit erfolgt durch einen angebrachten Klemmhebel
- Die Monitorhalterung ist um $\pm 15^\circ$ neigbar und $\pm 25^\circ$ schwenkbar

Material: Aluminium / Stahlblech / Kunststoff

Zuladung:

- Universal-Monitorhalterung mit VESA 75 / 100: bis max. 14 kg
- Rechnerhalterung: bis max. 5 kg
- Tastaturhalterung: bis max. 5 kg (Flächenlast)

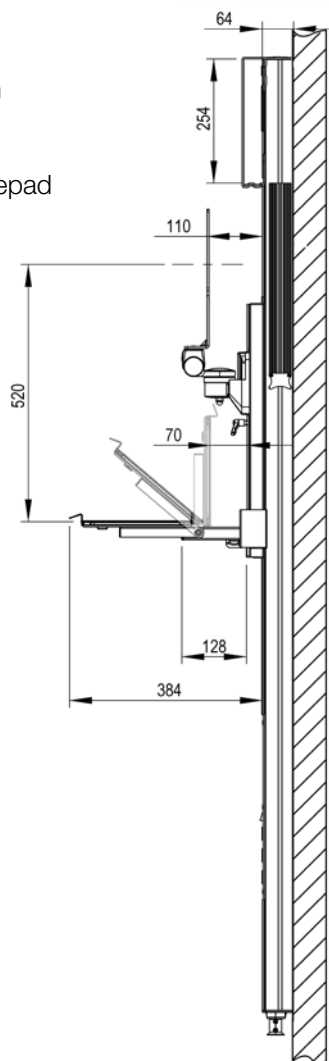
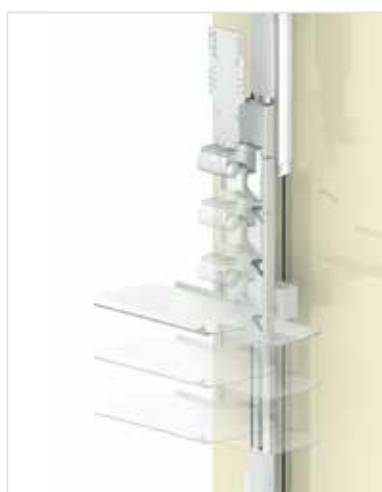
Oberfläche:

- RAL 7035 Lichtgrau pulverbeschichtet
- Trägerprofil: eloxiert

Lieferumfang:

- 1 Trägerprofil 60 E (1920 mm) mit seitlichen Kabelkanälen
- 1 mechanische Höhenverstellung
- 1 Rechnerhalterung
- 1 Tastaturhalterung, anklappbar, mit ausziehbarem Mousepad
- 1 Mousehalterung
- 1 dreh- und neigbarer Monitorwinkel mit VESA 75 / 100 (je nach Tragfähigkeit der Höhenverstellung)
- 1 Kaltgerätedosenleiste, 3-fach, mit Schalter
- Montagematerial

Lieferzustand: Vormontiert



Trägersysteme

Varianten	Tragfähigkeit (Höhenverstellung)	Artikelnummer
Trägersystem mit mechanischer Höhenverstellung	3-10 kg	TS.9040.991
Trägersystem mit mechanischer Höhenverstellung	8-16 kg	TS.9041.991

TRÄGERSYSTEME

Trägersysteme mit elektrischer Höhenverstellung

Merkmale:

- Eine jederzeit ergonomisch richtige Arbeitsposition mittels elektrischer Höhenverstellung
- Die Bedienung der Höhenverstellung erfolgt in einem Verstellbereich von 300 mm über eine Fernbedienung, die platzsparend an der Tastaturhalterung (mit ausziehbarem Mousepad) und Mousegarage angebracht ist
- Die anklappbare Tastatur und der Bildschirm werden als Einheit verschoben
- Die Monitorhalterung ist um $\pm 15^\circ$ neigbar und $\pm 25^\circ$ schwenkbar

Material: Aluminium / Stahlblech / Kunststoff

Zuladung:

- Universal-Monitorhalterung mit VESA 75 / 100: bis max. 14 kg
- Rechnerhalterung: bis max. 5 kg
- Tastaturhalterung: bis max. 5 kg (Flächenlast)

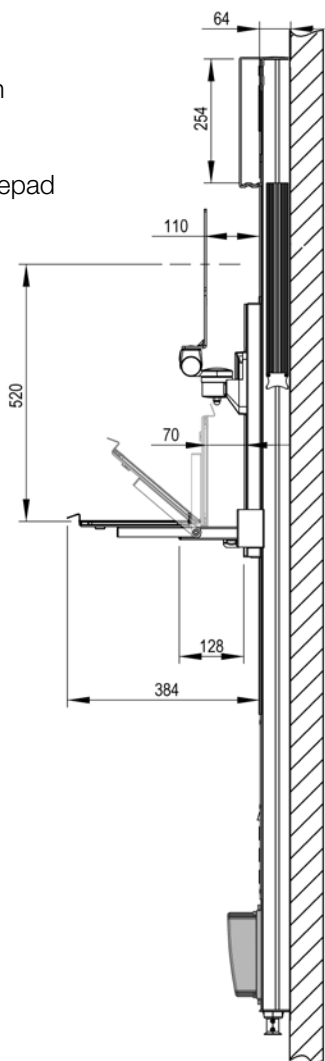
Oberfläche:

- RAL 7035 Lichtgrau pulverbeschichtet
- Trägerprofil: eloxiert

Lieferumfang:

- 1 Trägerprofil 60 E (1920 mm) mit seitlichen Kabelkanälen
- 1 elektrische Höhenverstellung
- 1 Rechnerhalterung
- 1 Tastaturhalterung, anklappbar, mit ausziehbarem Mousepad
- 1 Mousehalterung
- 1 dreh- und neigbarer Monitorwinkel mit VESA 75 / 100
- 1 Kaltgerätedosenleiste, 3-fach, mit Schalter
- Montagematerial

Lieferzustand: Vormontiert



Trägersysteme

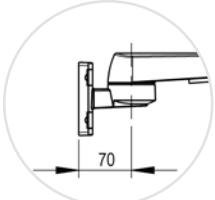
	Tragfähigkeit (Höhenverstellung)	Artikelnummer
Trägersystem mit elektrischer Höhenverstellung	20 kg	TS.9028.991

TECHNISCHE DATEN **rm-port**

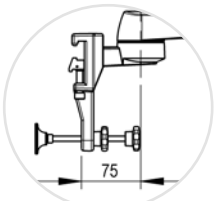
Infrastruktur

Längenangaben und Bemaßungen **rm-port**

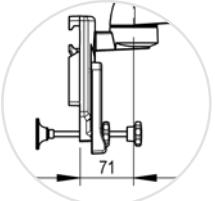
Schwenkarm **rm-port**, 1-fach, L = 250mm



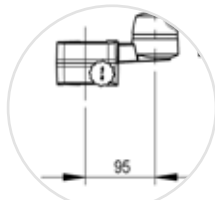
ITD-Profil



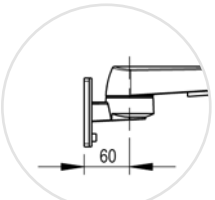
Normschiene
Standardmontage



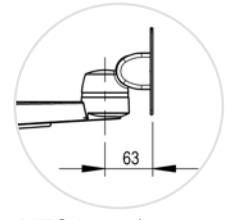
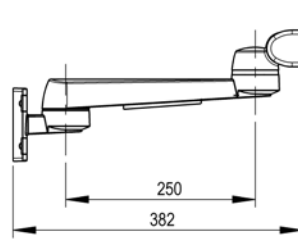
Normschiene
Schnellmontage



Rundrohr \varnothing 35-38 mm

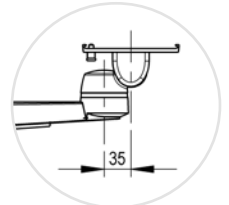
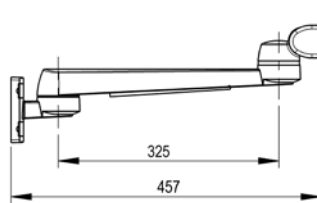


Profil GCX



VESA 75 / 100 –
bis max. 18 kg

Schwenkarm **rm-port**, 1-fach, L = 325mm



Universaladapter –
bis 14 kg

Schwenkarm **rm-port**, 2-fach, L = 250mm + 250mm

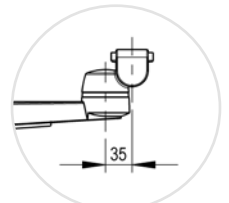
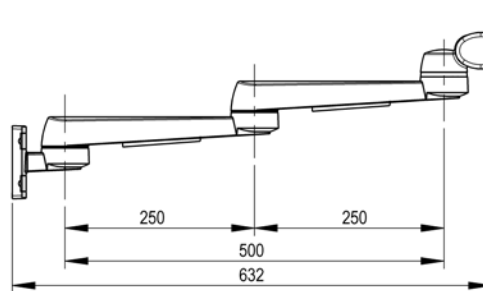
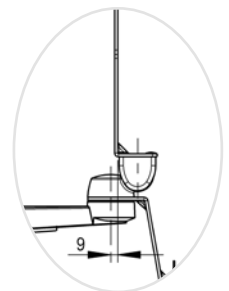
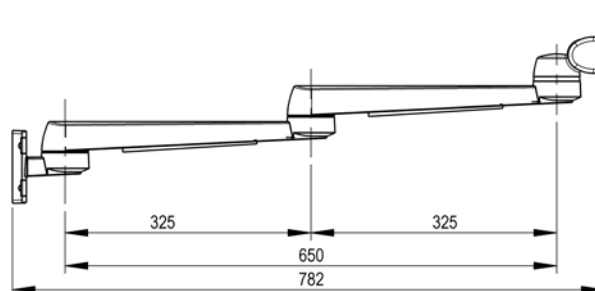


Table Top Mount-Adapter
– bis 14 kg
für Philips Monitore

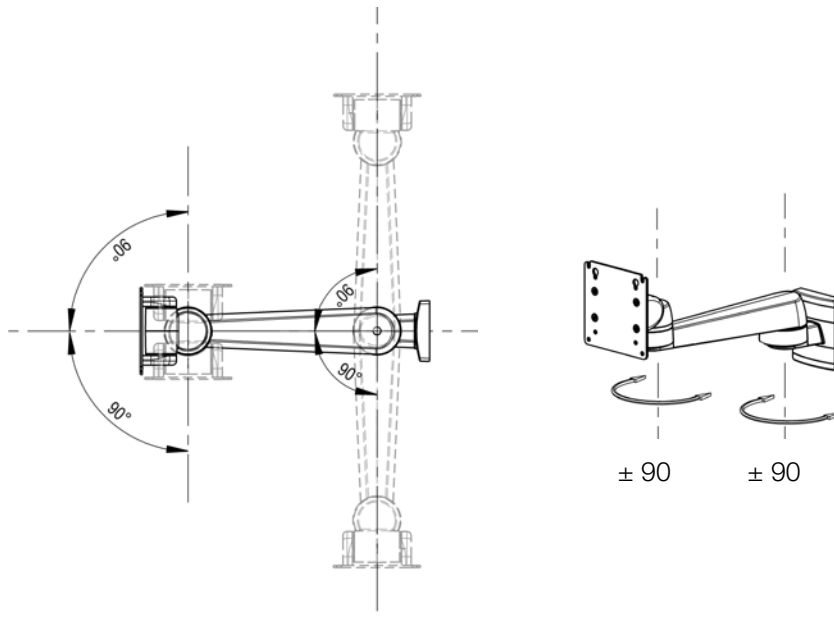
Schwenkarm **rm-port**, 2-fach, L = 325mm + 325mm



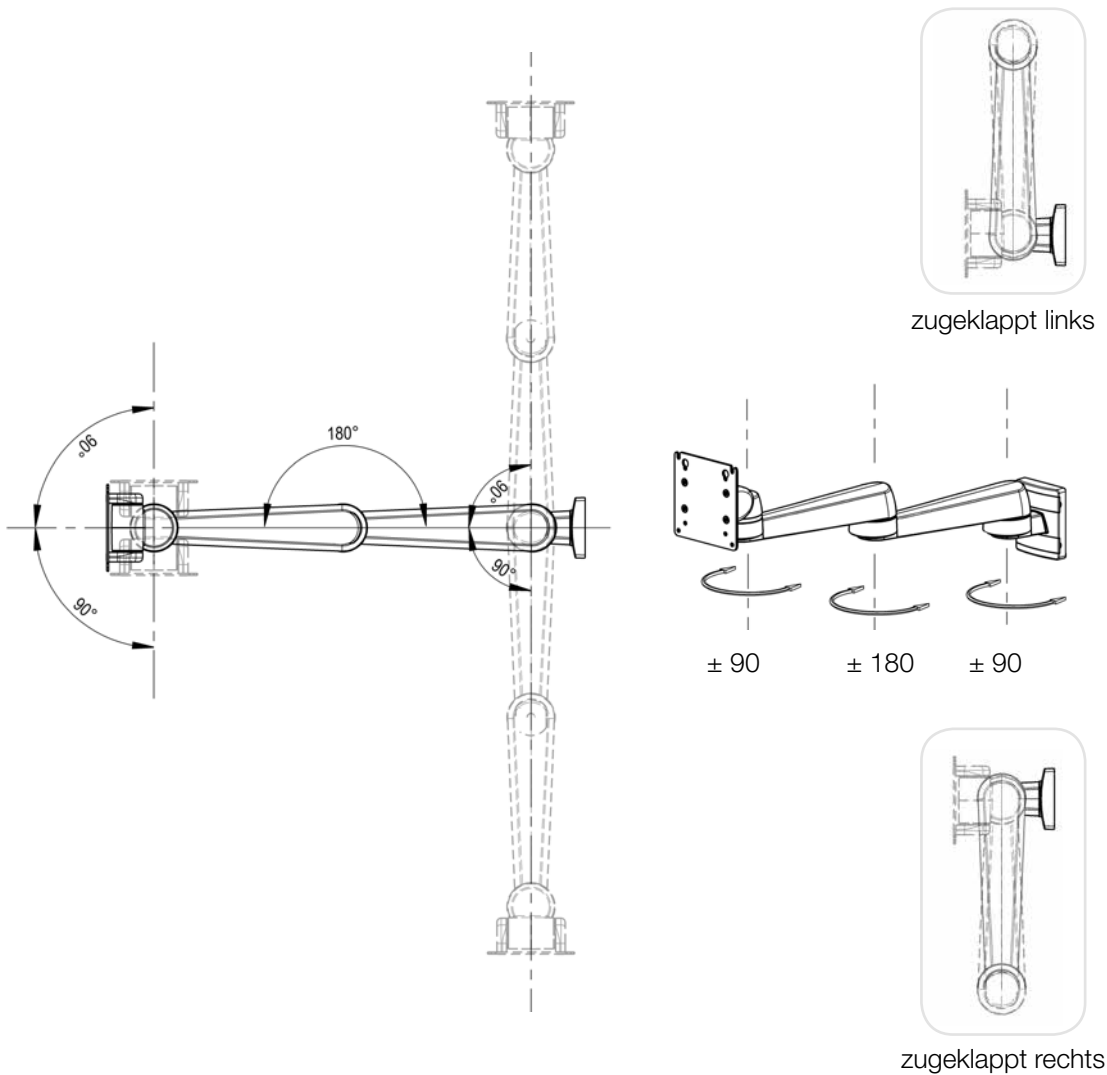
VESA 75 / 100, universal –
bis 14 kg

TECHNISCHE DATEN rm-port

Drehbereich – Schwenkarm rm-port, 1-fach



Drehbereich – Schwenkarm rm-port, 2-fach



rm-port –
Schwenkarme



ITD-Profil



Normschiene
Standardmontage



Normschiene
Schnellmontage



Rundrohr Ø 35-38 mm



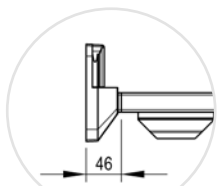
Profil GCX

TECHNISCHE DATEN mf-port

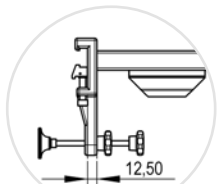
Infrastruktur

Längenangaben und Bemaßungen – mf-port

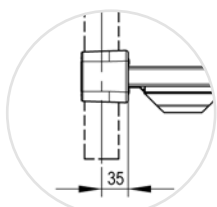
Tragarm, starr



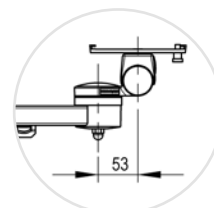
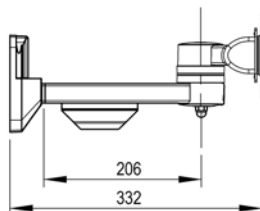
ITD-Profil



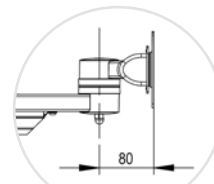
Normschiene



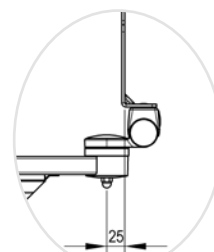
Rundrohr Ø 25-42 mm



Universaladapter



VESA 75 / 100

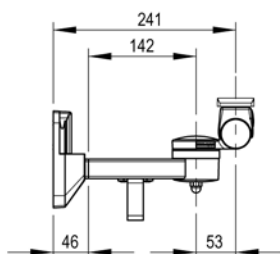


VESA 75 / 100,
universal

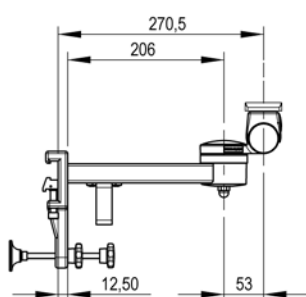
Infrastruktur

Längenangaben und Bemaßungen – mf-port

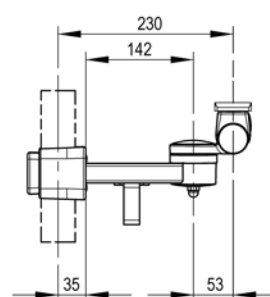
Tragarm, starr – für Philips-Monitore



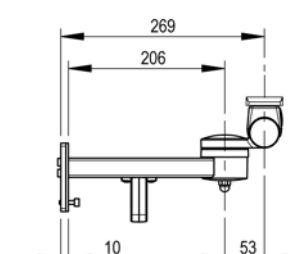
ITD-Profil



Normschiene



Rundrohr Ø 25-42 mm

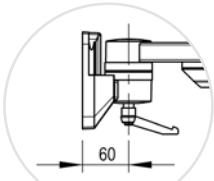


Profil GCX

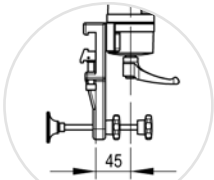
TECHNISCHE DATEN mf-port

Längenangaben und Bemaßungen – mf-port

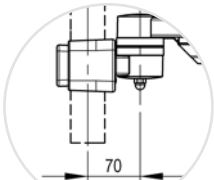
Schwenkarm, 1-fach



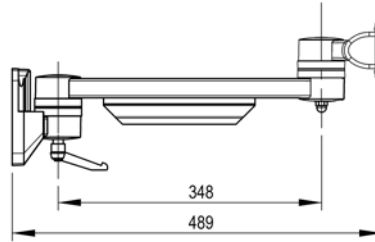
ITD-Profil



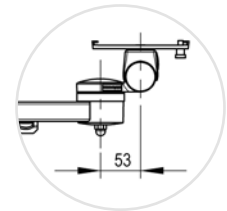
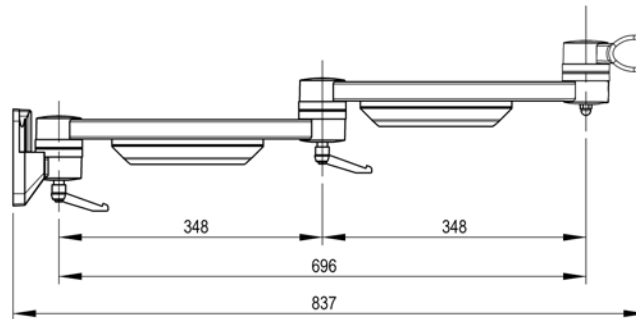
Normschiene



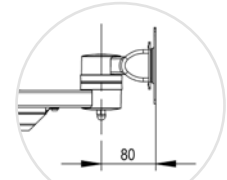
Rundrohr Ø 25-42 mm



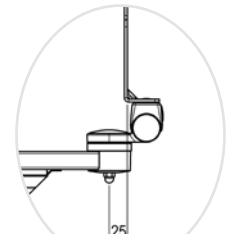
Schwenkarm, 2-fach



Universaladapter



VESA 75 / 100

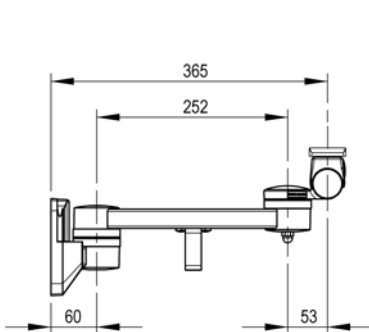


VESA 75 / 100,
universal

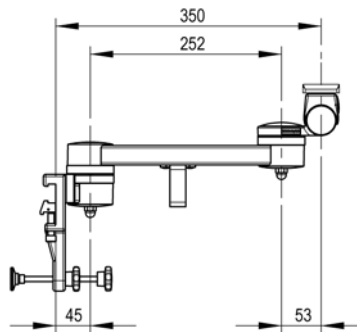
mf-port –
Schwenk- und Tragarme

Längenangaben und Bemaßungen – mf-port

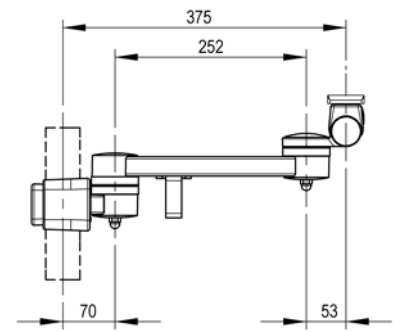
Schwenkarm, 1-fach – für Philips Monitore



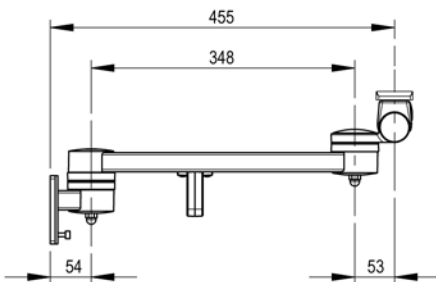
ITD-Profil



Normschiene



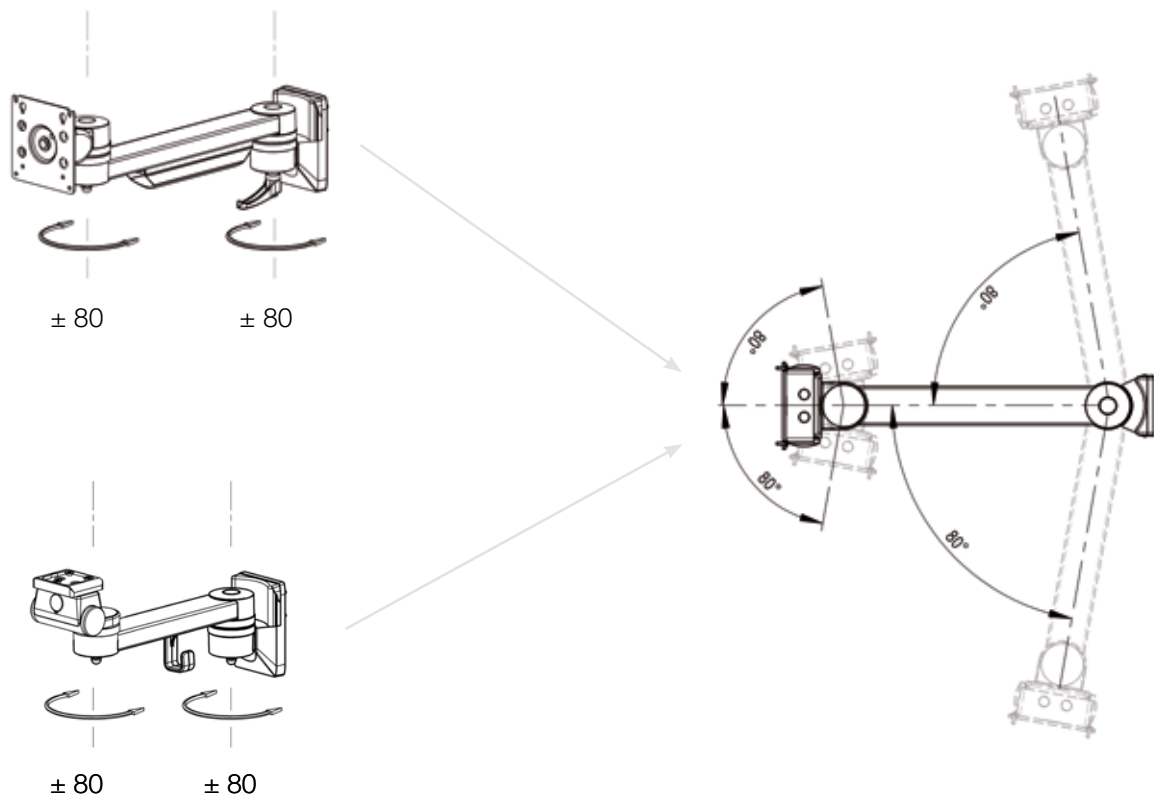
Rundrohr Ø 25-42 mm



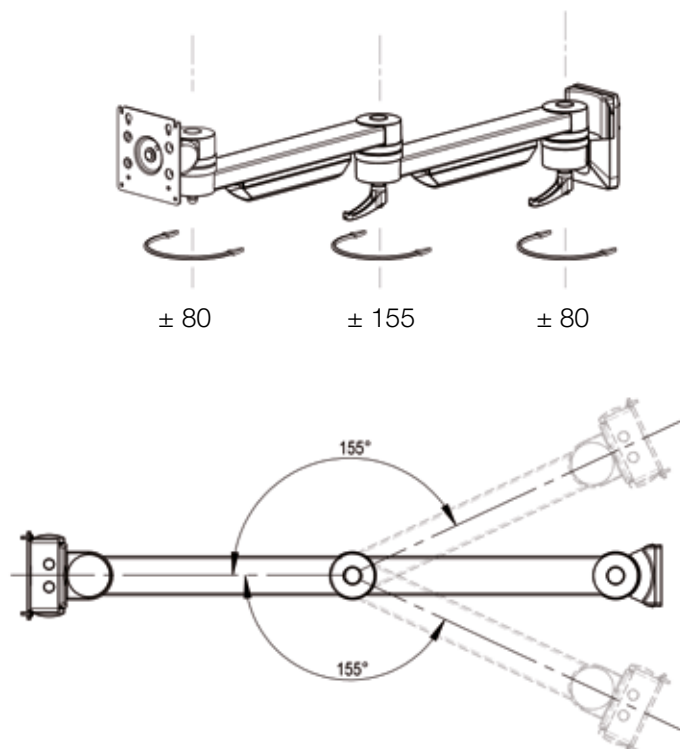
Profil GCX

TECHNISCHE DATEN mf-port

Drehbereich – Schwenkarm mf-port, 1-fach, mit VESA Adaption ¹⁾ bzw. Table Top Mount-Adapter (Philips)

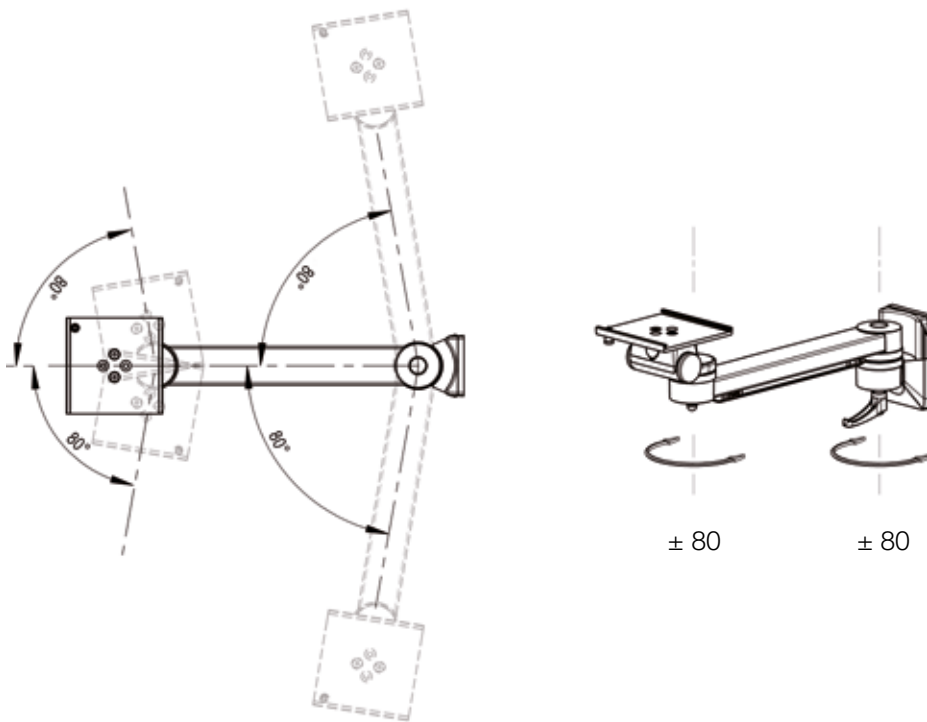


Drehbereich – Schwenkarm mf-port, 2-fach, mit VESA Adaption ¹⁾

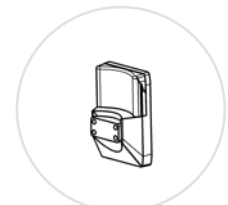
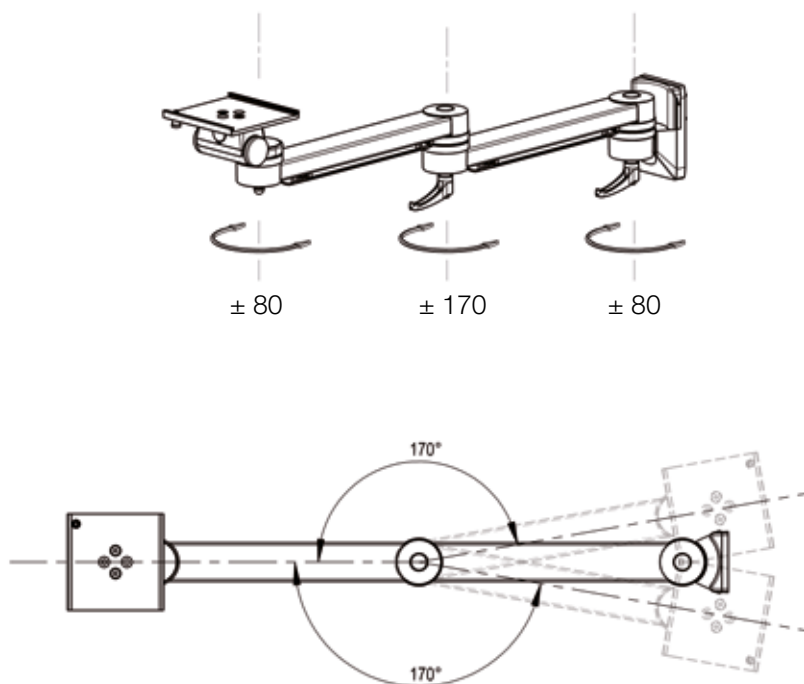


TECHNISCHE DATEN mf-port

Drehbereich – Schwenkarm mf-port, 1-fach, mit Universaladapter



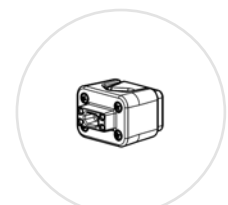
Drehbereich – Schwenkarm mf-port, 2-fach, mit Universaladapter



ITD-Profil



Normschiene



Rundrohr \varnothing 25-42 mm



Profil GCX

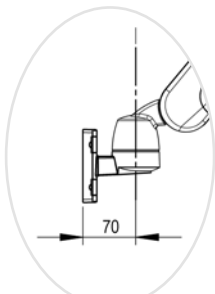
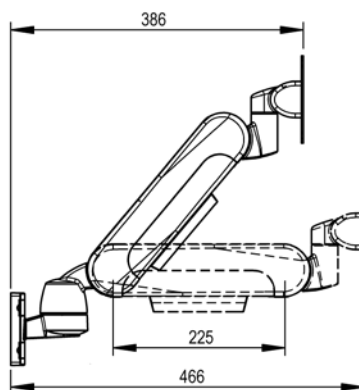
mf-port –
Schwenk- und Tragarme

TECHNISCHE DATEN If-port

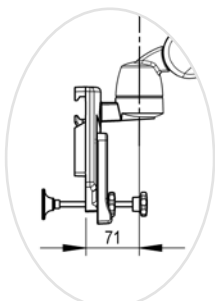
Infrastruktur

Längenangaben und Bemaßungen – If-port

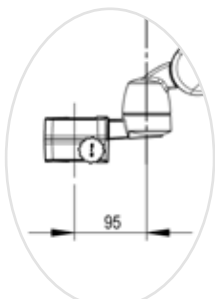
L 225 mm



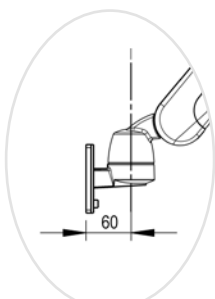
ITD-Profil



Normschiene



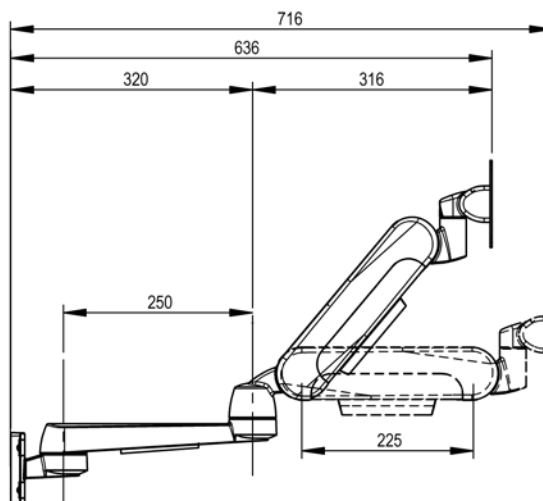
Rundrohr \varnothing 25-42 mm



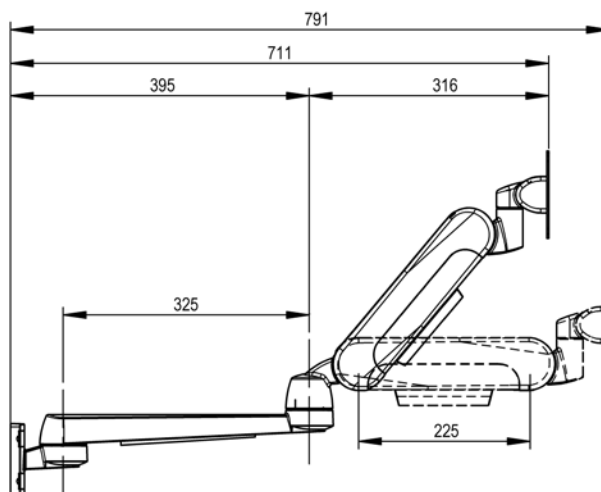
Profil GCX

Längenangaben und Bemaßungen – If-port auf Schwenkarm

L 225 mm + 250 mm



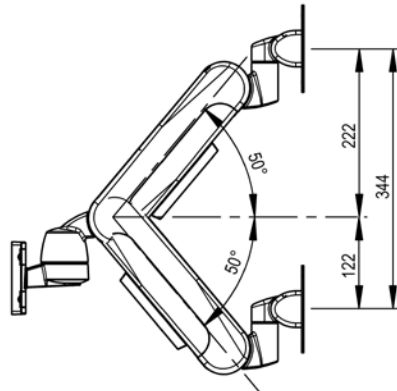
L 225 mm + 325 mm



TECHNISCHE DATEN If-port

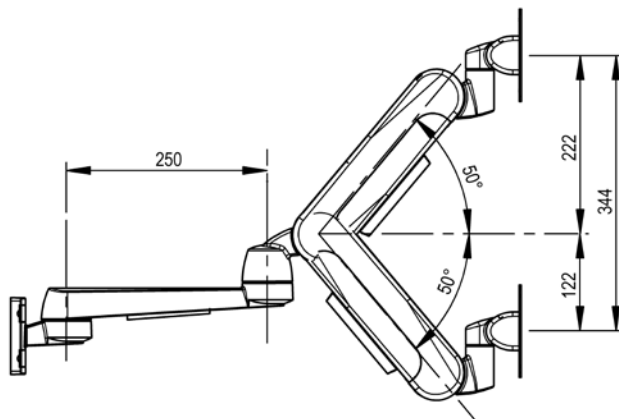
Verstellbereich – If-port

L 225 mm

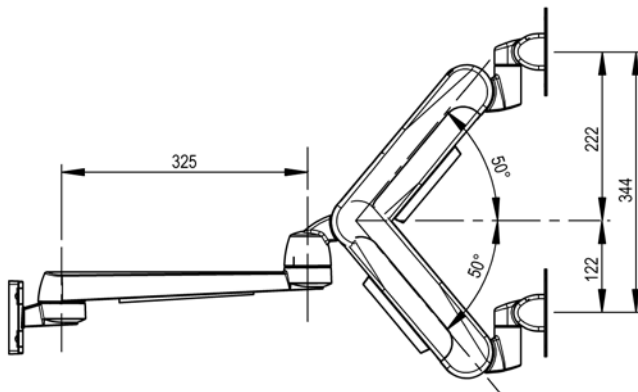


Verstellbereich – If-port auf Schwenkarm

L 225 mm + 250 mm



L 225 mm + 325 mm

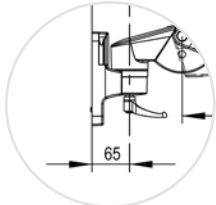
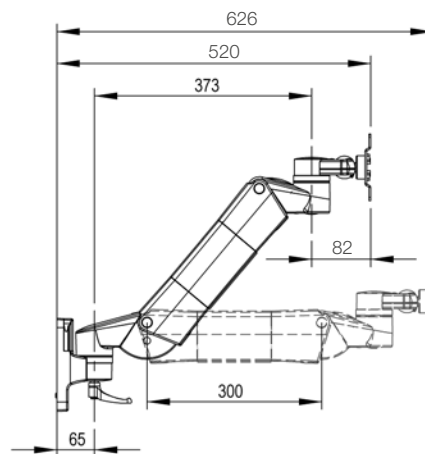


TECHNISCHE DATEN flexion-port

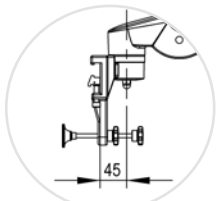
Infrastruktur

Längenangaben und Bemaßungen – flexion-port

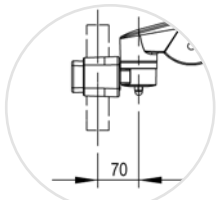
L 300 mm



ITD-Profil

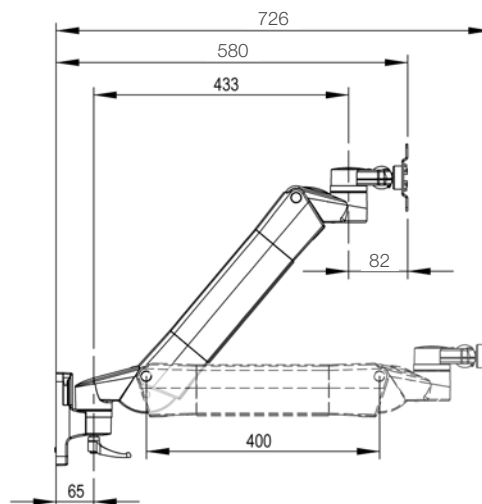


Normschiene

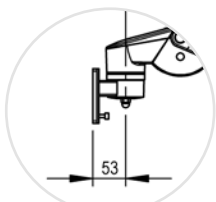
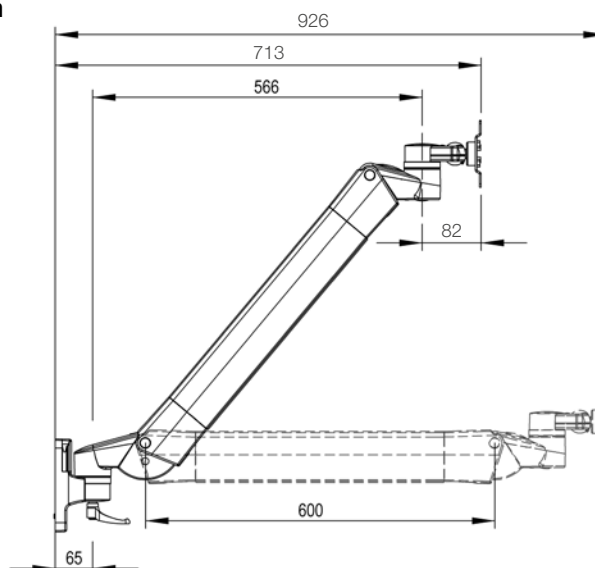


Rundrohr \varnothing 25-42 mm

L 400 mm



L 600 mm

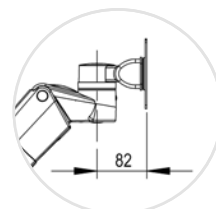
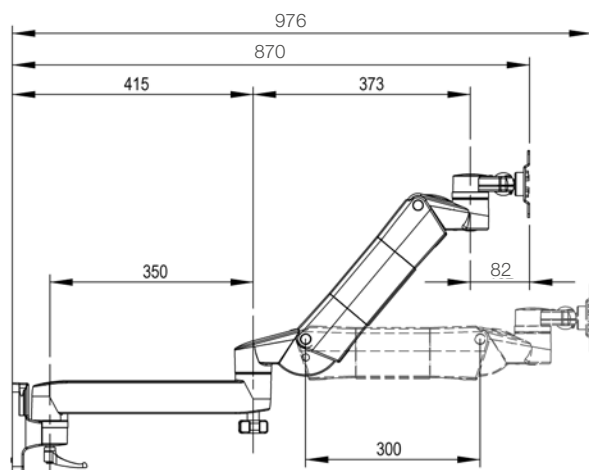


Profil GCX

TECHNISCHE DATEN flexion-port

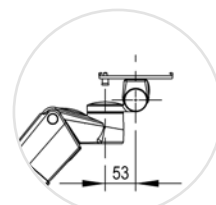
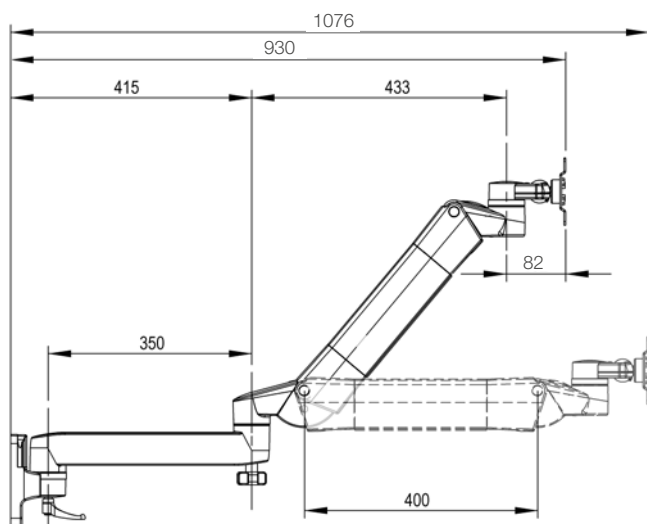
Längenangaben und Bemaßungen – flexion-port auf Schwenkarm

L 300 mm + 350 mm



VESA 75 / 100
– bis 14 kg

L 400 mm + 350 mm



Universaladapter
– bis 14 kg

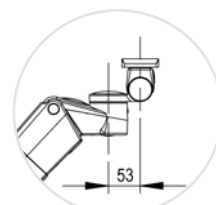


Table Top Mount
MP5-70 / MX600-800

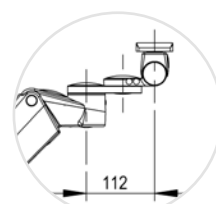


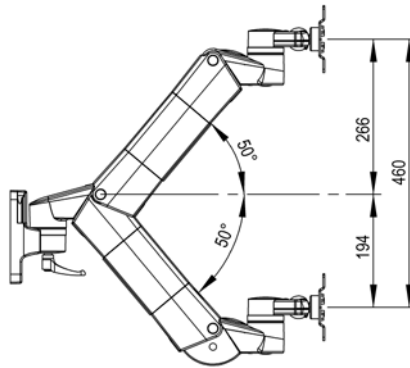
Table Top Mount
MX400-550

flexion-port –
höhenvariable Tragarme

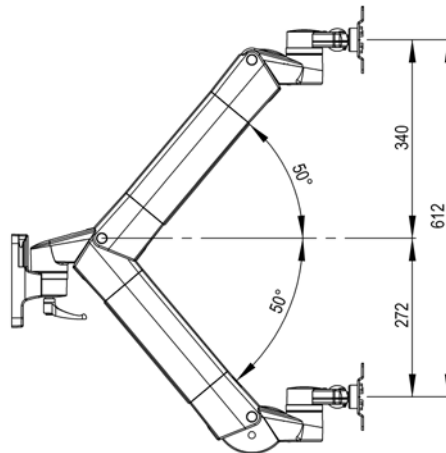
TECHNISCHE DATEN flexion-port

Verstellbereich – flexion-port

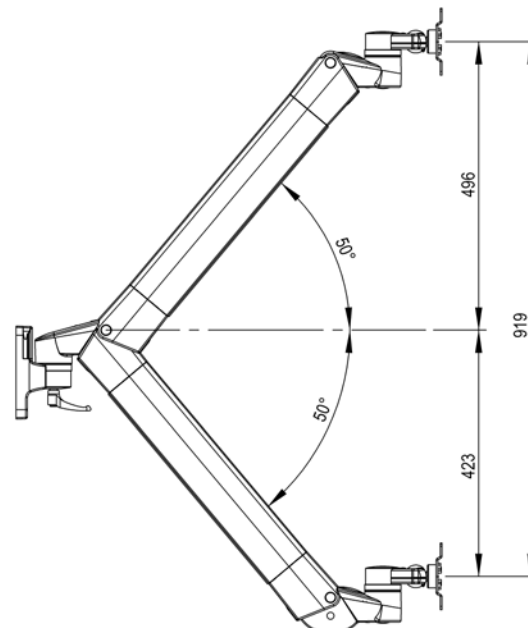
L 300 mm



L 400 mm



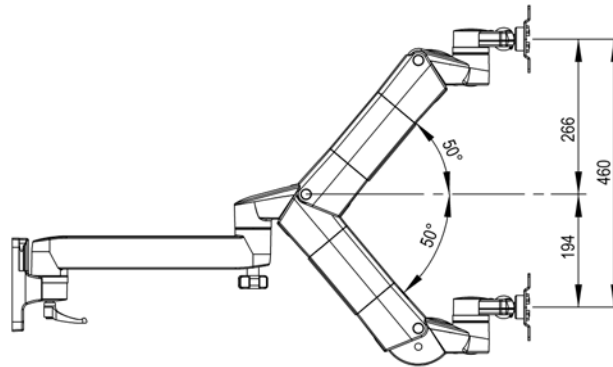
L 600 mm



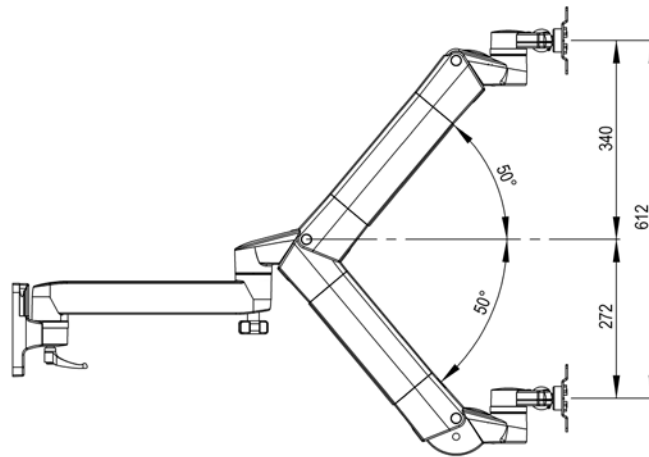
TECHNISCHE DATEN flexion-port

Verstellbereich – flexion-port auf Schwenkarm

L 300 mm + 350 mm

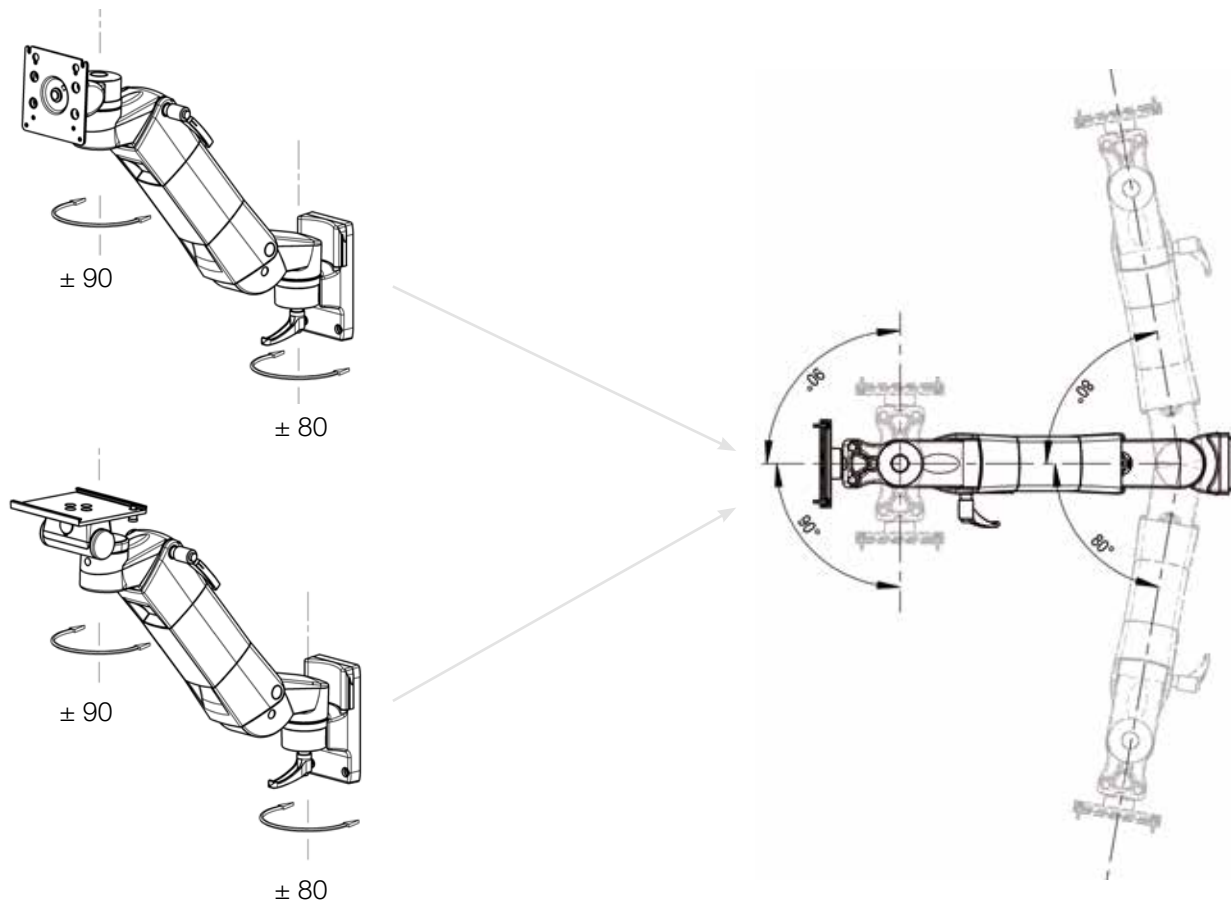


L 400 mm + 350 mm

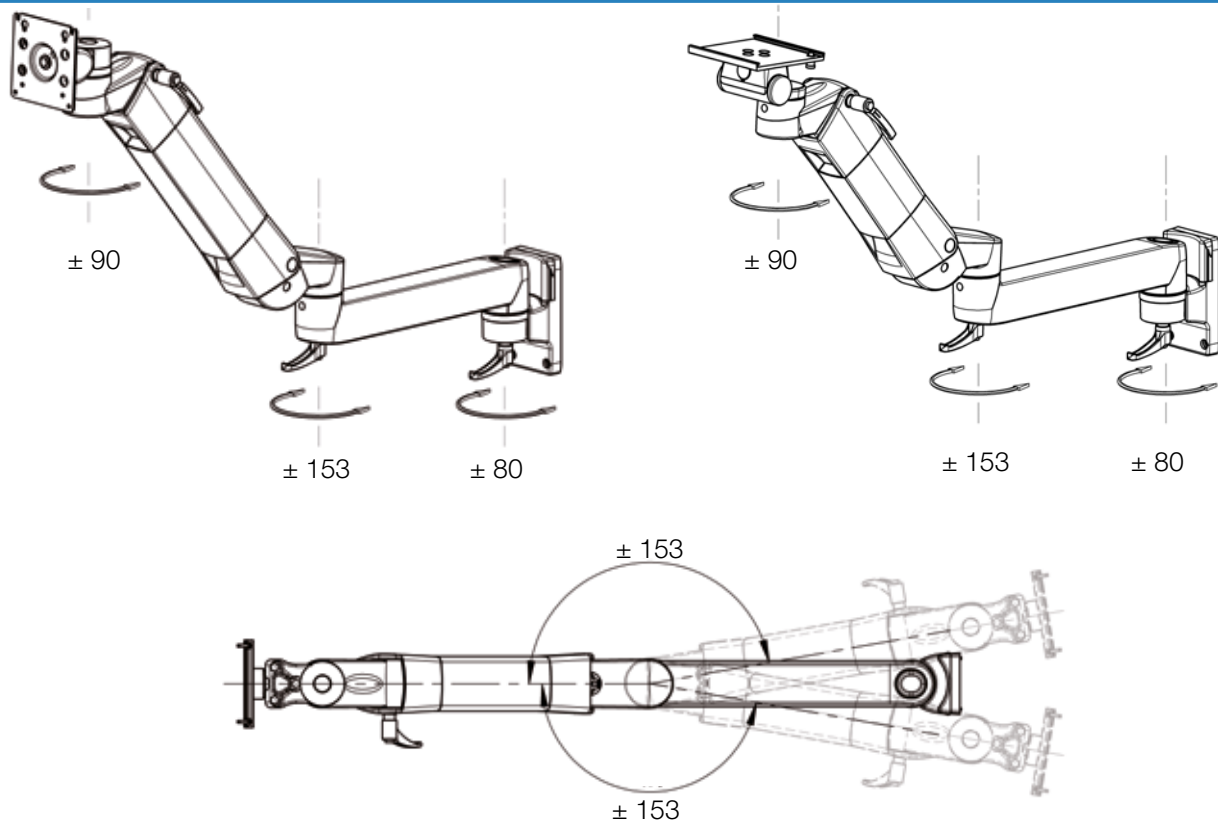


TECHNISCHE DATEN flexion-port

Verstellbereich – flexion-port mit VESA Adaption bzw. Universaladapter

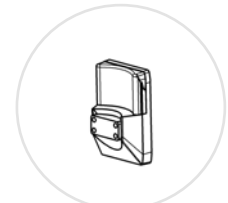
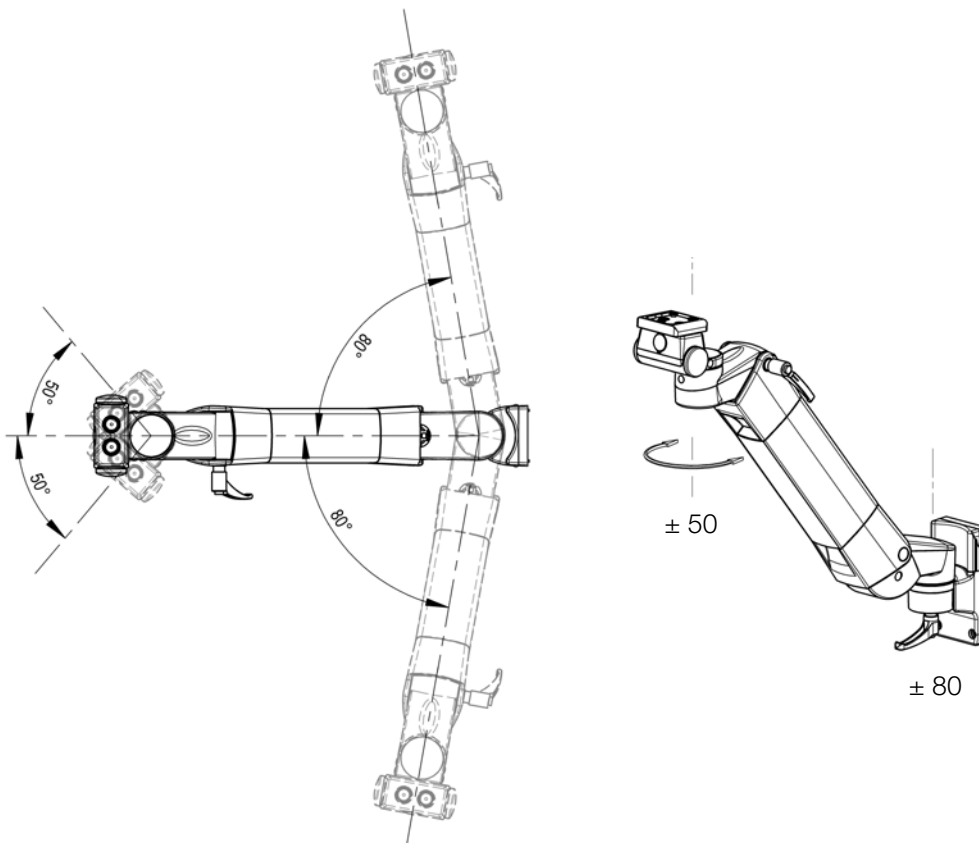


Verstellbereich – flexion-port auf Schwenkarm mit VESA Adaption bzw. Universaladapter

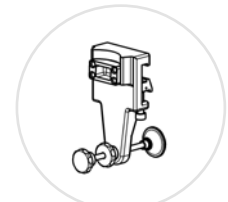


TECHNISCHE DATEN flexion-port

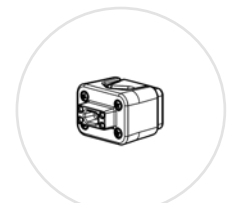
Verstellbereich – flexion-port mit Table Top Mount-Adapter (für Philips)



ITD-Profil



Normschiene

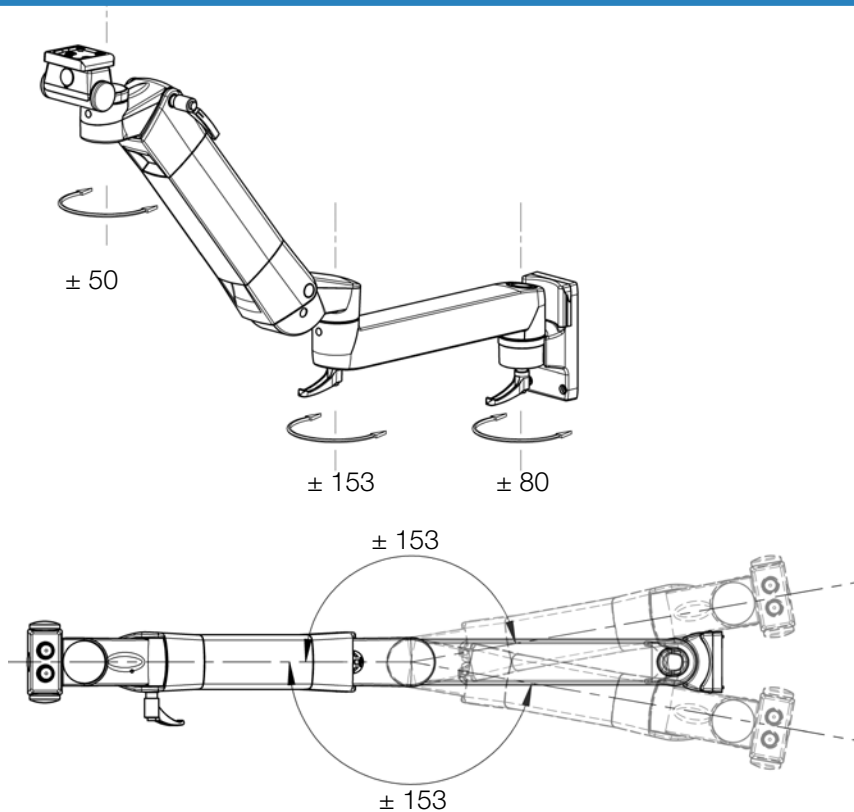


Rundrohr Ø 25-42 mm



Profil GCX

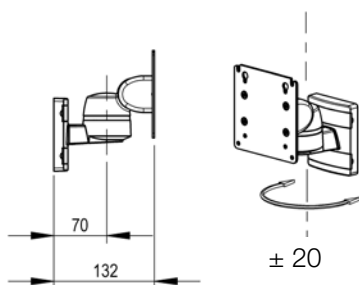
Verstellbereiche – flexion-port auf Schwenkarm mit Table Top Mount-Adapter



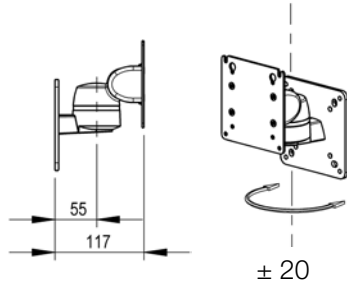
flexion-port –
höhenvariable Tragarme

TECHNISCHE DATEN modul-port

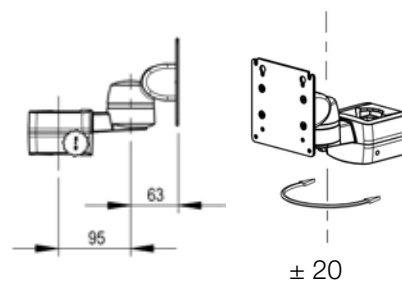
Monitorhalterung mit VESA 75 / 100



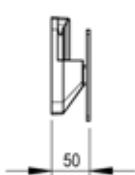
ITD-Profil



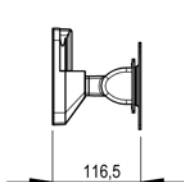
Wand



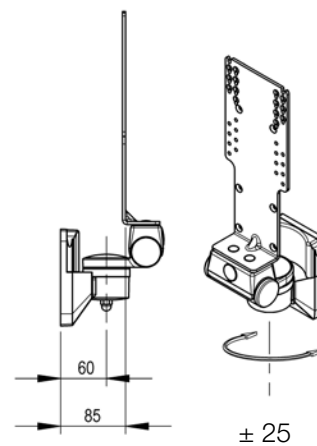
Rundrohr Ø 35-38 mm



ITD-Profil, starr

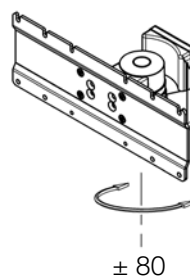
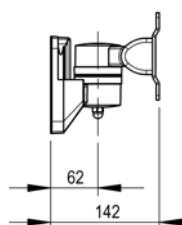


ITD-Profil, starr, neigbar



ITD-Profil, schwenkbar, neigbar

Monitorhalterung mit VESA 100 / 200 / 300



ITD-Profil, schwenkbar, neigbar

SICHERHEITSHINWEISE

Allgemeine Sicherheitshinweise

- Bitte lesen Sie vor der Montage und Inbetriebnahme die Gebrauchsanweisung sowie die Montagehinweise sorgfältig
- Verwenden Sie für die Befestigung an der Wand das für die jeweilige Wandkonstruktion passende und zugelassene Befestigungsmaterial
- Stellen Sie sicher, dass sich an der Bohrstelle keine stromführenden Leitungen oder Wasserrohre in der Wand befinden
- Bei der Anbringung an Gerätewagen muss die Standsicherheit gemäß DIN EN 60601-1 (3rd Edition) gegeben sein
- Bitte beachten Sie grundsätzlich beim Einsatz des Rundrohradapters die Stabilität des jeweiligen Tragrohres

ARTIKELNUMMERNVERZEICHNIS

<u>Artikelnummer</u>	<u>Seite</u>				
HA.1005.991	101	HA.2103.XXX	60	HA.2214.XXX	58
HA.1024.991	90	HA.2148.XXX	62	HA.2215.XXX	58
HA.1034.991	101	HA.2149.XXX	62	HA.2216.XXX	58
HA.1035.999	104	HA.2150.XXX	62	HA.2217.XXX	58
HA.1077.991	101	HA.2151.XXX	62	HA.2218.XXX	58
HA.1078.991	101	HA.2152.XXX	64	HA.2219.XXX	58
HA.2018.XXX	62	HA.2153.XXX	64	HA.2220.XXX	58
HA.2019.XXX	62	HA.2154.XXX	64	HA.2221.XXX	58
HA.2020.XXX	62	HA.2159.XXX	62	HA.2222.XXX	58
HA.2021.XXX	62	HA.2160.XXX	62	HA.2223.XXX	58
HA.2022.XXX	62	HA.2161.XXX	62	HA.2224.XXX	58
HA.2023.XXX	62	HA.2162.XXX	62	HA.2225.XXX	58
HA.2024.XXX	62	HA.2163.XXX	64	HA.2226.XXX	58
HA.2025.XXX	62	HA.2164.XXX	64	HA.2227.XXX	58
HA.2026.XXX	62	HA.2165.XXX	64	HA.2228.XXX	58
HA.2027.XXX	62	HA.2166.XXX	64	HA.2229.XXX	58
HA.2028.XXX	62	HA.2168.XXX	70	HA.2242.XXX	66
HA.2029.XXX	62	HA.2169.XXX	70	HA.2243.XXX	66
HA.2030.XXX	62	HA.2170.XXX	70	HA.2244.XXX	66
HA.2031.XXX	62	HA.2171.XXX	70	HA.2245.XXX	66
HA.2032.XXX	62	HA.2172.XXX	70	HA.2246.XXX	66
HA.2033.XXX	62	HA.2173.XXX	70	HA.2247.XXX	66
HA.2034.XXX	62	HA.2174.XXX	60	HA.2248.XXX	66
HA.2035.XXX	62	HA.2175.XXX	60	HA.2249.XXX	66
HA.2036.XXX	64	HA.2176.XXX	60	HA.2250.XXX	68
HA.2037.XXX	64	HA.2177.XXX	60	HA.2251.XXX	68
HA.2038.XXX	64	HA.2178.XXX	60	HA.2252.XXX	68
HA.2039.XXX	64	HA.2179.XXX	60	HA.2253.XXX	68
HA.2040.XXX	64	HA.2180.XXX	60	HA.2254.XXX	68
HA.2041.XXX	64	HA.2181.XXX	60	HA.2255.XXX	68
HA.2042.XXX	64	HA.2182.XXX	60	HA.2256.XXX	68
HA.2043.XXX	64	HA.2183.XXX	60	HA.2257.XXX	68
HA.2044.XXX	64	HA.2184.XXX	60	HA.2258.XXX	66
HA.2045.XXX	64	HA.2185.XXX	60	HA.2259.XXX	66
HA.2046.XXX	64	HA.2186.XXX	60	HA.2260.XXX	66
HA.2047.XXX	64	HA.2187.XXX	60	HA.2261.XXX	66
HA.2048.XXX	64	HA.2188.XXX	60	HA.2262.XXX	66
HA.2049.XXX	64	HA.2189.XXX	60	HA.2263.XXX	66
HA.2073.XXX	62	HA.2190.XXX	60	HA.2264.XXX	66
HA.2074.XXX	62	HA.2191.XXX	60	HA.2265.XXX	66
HA.2075.XXX	62	HA.2192.XXX	60	HA.2266.XXX	68
HA.2076.XXX	62	HA.2193.XXX	60	HA.2267.XXX	68
HA.2077.XXX	62	HA.2194.XXX	60	HA.2268.XXX	68
HA.2078.XXX	62	HA.2195.XXX	60	HA.2269.XXX	68
HA.2079.XXX	62	HA.2196.XXX	60	HA.2270.XXX	68
HA.2080.XXX	62	HA.2197.XXX	60	HA.2271.XXX	68
HA.2081.XXX	62	HA.2200.XXX	58	HA.2272.XXX	68
HA.2082.XXX	62	HA.2201.XXX	58	HA.2273.XXX	68
HA.2083.XXX	64	HA.2202.XXX	58	HA.2274.XXX	58
HA.2084.XXX	64	HA.2203.XXX	58	HA.2275.XXX	58
HA.2085.XXX	64	HA.2204.XXX	58	HA.2276.XXX	58
HA.2086.XXX	64	HA.2205.XXX	58	HA.2277.XXX	58
HA.2087.XXX	64	HA.2206.XXX	58	HA.2278.XXX	58
HA.2088.XXX	64	HA.2207.XXX	58	HA.2279.XXX	58
HA.2089.XXX	64	HA.2208.XXX	58	HA.2280.XXX	58
HA.2090.XXX	64	HA.2209.XXX	58	HA.2281.XXX	58
HA.2091.XXX	64	HA.2210.XXX	58	HA.2282.XXX	58
HA.2092.XXX	64	HA.2211.XXX	58	HA.2283.XXX	58
HA.2096.XXX	70	HA.2212.XXX	58	HA.3000.XXX	56
HA.2102.XXX	64	HA.2213.XXX	58	HA.3001.XXX	56
				HA.3002.XXX	56
				HA.3003.XXX	56
				HA.3004.XXX	56
				HA.3005.XXX	56
				HA.3006.XXX	56
				HA.3007.XXX	56
				HA.3008.XXX	56
				HA.3009.XXX	56
				HA.3012.XXX	56
				HA.3013.XXX	56
				HA.3014.XXX	56
				HA.3015.XXX	56
				HA.3016.XXX	56
				MZ.0004.XXX	92
				MZ.6001.XXX	94
				RS.0076.991	103
				RS.0125.991	108
				RS.4360.XXX	92
				RS.4363.XXX	94
				RS.4385.991	88
				RS.4389.XXX	94
				TH.2000.991	82
				TH.2001.991	82
				TH.2002.991	82
				TH.2003.991	82
				TH.2004.991	82
				TH.2005.991	82
				TH.2006.991	101
				TH.2007.991	101
				TH.2008.991	106
				TH.2010.999	104
				TH.2017.991	82
				TH.2018.991	82
				TH.2019.991	82
				TH.2020.991	82
				TH.2100.991	17
				TH.2101.991	17
				TH.2102.991	17
				TH.2103.991	17
				TH.2104.991	17
				TH.2105.991	17
				TH.2106.991	17
				TH.2107.991	17
				TH.2108.991	17
				TH.2109.991	17
				TH.2110.991	17
				TH.2111.991	17
				TH.2112.991	17
				TH.2113.991	17
				TH.2114.991	17
				TH.2115.991	17
				TH.2116.991	22
				TH.2117.991	22
				TH.2118.991	22
				TH.2119.991	22
				TH.2120.991	22
				TH.2121.991	22
				TH.2122.991	22

ARTIKELNUMMERNVERZEICHNIS

TH.2123.991	22	TH.2224.991	20	TS.6008.991	76	TS.6344.991	42
TH.2124.991	20	TH.2225.991	20	TS.6011.991	78	TS.6346.991	33
TH.2125.991	20	TH.2226.991	20	TS.6012.991	78	TS.6347.991	33
TH.2126.991	20	TH.2227.991	20	TS.6013.991	78	TS.6348.991	33
TH.2127.991	20	TH.2228.991	20	TS.6020.991	79	TS.6349.991	40
TH.2128.991	20	TH.2229.991	20	TS.6025.991	80	TS.6350.991	40
TH.2129.991	20	TH.2230.991	20	TS.6040.991	76	TS.6351.991	40
TH.2130.991	20	TH.2231.991	20	TS.6041.991	76	TS.6352.991	40
TH.2131.991	20	TH.2232.991	18	TS.6042.991	76	TS.6353.991	40
TH.2132.991	18	TH.2233.991	18	TS.6043.991	76	TS.6354.991	40
TH.2133.991	18	TH.2234.991	18	TS.6044.991	76	TS.6359.991	83
TH.2136.991	18	TH.2235.991	18	TS.6045.991	76	TS.6360.991	80
TH.2137.991	18	TH.2236.991	18	TS.6046.991	76	TS.6369.991	32
TH.2140.991	18	TH.2237.991	18	TS.6050.XXX	92	TS.6370.991	32
TH.2141.991	18	TH.2238.991	18	TS.6052.XXX	92	TS.6371.991	32
TH.2144.991	18	TH.2239.991	18	TS.6055.XXX	92	TS.6372.991	32
TH.2145.991	18	TH.2240.991	24	TS.6084.991	90	TS.6373.991	32
TH.2148.991	24	TH.2241.991	24	TS.6120.991	99	TS.6374.991	32
TH.2149.991	24	TH.2242.991	24	TS.6128.991	99	TS.6375.991	38
TH.2150.991	24	TH.2243.991	24	TS.6144.991	97	TS.6376.991	38
TH.2151.991	24	TH.2244.991	24	TS.6146.991	97	TS.6377.991	38
TH.2152.991	24	TH.2245.991	24	TS.6157.991	80	TS.6378.991	38
TH.2153.991	24	TH.2246.991	24	TS.6158.991	80	TS.6379.991	38
TH.2154.991	24	TH.2247.991	24	TS.6210.991	37	TS.6380.991	38
TH.2155.991	24	TH.2248.991	17	TS.6211.991	44	TS.6381.991	38
TH.2156.991	17	TH.2249.991	17	TS.6212.991	44	TS.6382.991	38
TH.2157.991	17	TH.2250.991	17	TS.6213.991	37	TS.6383.991	38
TH.2158.991	17	TH.2251.991	17	TS.6214.991	44	TS.6391.991	83
TH.2159.991	17	TH.2252.991	22	TS.6247.991	90	TS.6392.991	83
TH.2160.991	22	TH.2253.991	22	TS.6248.991	36	TS.6428.991	83
TH.2161.991	22	TH.2254.991	20	TS.6249.991	43	TS.6440.991	77
TH.2162.991	20	TH.2255.991	20	TS.6250.991	36	TS.6441.991	77
TH.2163.991	20	TH.2256.991	18	TS.6251.991	43	TS.6442.991	77
TH.2164.991	18	TH.2257.991	18	TS.6252.991	36	TS.6443.991	77
TH.2165.991	18	TH.2258.991	24	TS.6253.991	43	TS.6444.991	77
TH.2168.991	24	TH.2259.991	24	TS.6254.991	36	TS.6445.991	77
TH.2169.991	24			TS.6255.991	43	TS.6446.991	77
TH.2200.991	17	TS.0213.999	104	TS.6276.XXX	92	TS.9028.991	111
TH.2201.991	17	TS.0305.999	85	TS.6279.XXX	94	TS.9040.991	110
TH.2202.991	17	TS.0360.999	85	TS.6281.991	86	TS.9041.991	110
TH.2203.991	17	TS.0469.999	85	TS.6282.991	100	TS.9046.991	109
TH.2204.991	17	TS.0524.991	98	TS.6283.991	35		
TH.2205.991	17	TS.0574.991	98	TS.6284.991	35	ZV.9295.999	90
TH.2206.991	17	TS.0530.800	86	TS.6285.991	35	ZV.9488.999	108
TH.2207.991	17	TS.0531.800	86	TS.6288.991	35	ZV.9557.999	106
TH.2208.991	17	TS.0576.999	85	TS.6293.991	84	ZV.9558.999	106
TH.2209.991	17	TS.0657.991	85	TS.6294.991	84	ZV.9599.800	102
TH.2210.991	17	TS.0659.991	86	TS.6296.991	83	ZV.9639.991	107
TH.2211.991	17	TS.0670.999	85	TS.6297.991	83	ZV.9640.991	107
TH.2212.991	17	TS.0808.991	105	TS.6299.991	83	ZV.9669.991	107
TH.2213.991	17	TS.0822.999	85	TS.6301.991	96	ZV.9731.999	103
TH.2214.991	17	TS.0824.999	85	TS.6325.991	34	ZV.9820.799	100
TH.2215.991	17	TS.0865.999	85	TS.6332.991	83	ZV.9941.999	108
TH.2216.991	22	TS.0872.991	106	TS.6337.991	80	ZV.9942.999	108
TH.2217.991	22	TS.0892.991	85	TS.6338.991	37	ZV.9943.999	108
TH.2219.991	22	TS.6001.991	76	TS.6339.991	44	ZV.9944.999	108
TH.2220.991	22	TS.6002.991	76	TS.6340.991	44	ZV.9967.800	102
TH.2221.991	22	TS.6003.991	76	TS.6341.991	44		
TH.2222.991	22	TS.6004.991	76	TS.6342.991	88		
TH.2223.991	22	TS.6005.991	76	TS.6343.991	88		
		TS.6006.991	76				

STICHWORTVERZEICHNIS

A	Seite	H	Seite
Ablageboden		Halteklau	
an Normschiene, horizontal	92	starr.....	100
an ITD-Profil	92	drehbar	100
an Tragarm, mf-port starr	92	Halterung	
an Schwenkarm mf-port , 1-fach / 2-fach	92	für Betten	86 - 87
Ablagekorb	102	für Monitore	82 - 84
Adapter		für Laptops	96
für Normschiene, vertikale	104	für Netzteile	98
Adapterplatten		für Rechner	97
für GE Critikon Pro	85	für Tastatur	90 / 91
für GE Dash	85	Höhenvariabler Tragarm lf-port	
für GE Datex Ohmeda	85	mit VESA 75 / 100 Adaption	50
für Mindray BeneView T5 / T8 / PM-9000	85	Höhenvariabler Tragarm flexion-port	
für Nihon Kohden VS / BSM	85	für Philips MP5-70	64
für Nihon Kohden L, TR / PVM	85	für Philips MX400-500	66
für Schiller Argus LCM	85	für Philips MX550	68
für Spacelabs SL 2600	85	für Philips MX600-800	70
für Philips Efficia CM100 / 120 / 150	85	mit VESA 75 / 100 Adaption	58
für Philips SureSign VM1-VM8	85	mit VESA 75 / 100 und Tastaturhalterung	60
for Fukuda Denshi DS-7000 - DS-8200.....	85	mit Universaladapter	62
B	Seite	Höhenverstellung	
Befestigungsset		elektrisch	111
für ITD-Profil an Normschiene	104	mechanisch	110
für Tragarme an ITD Gerätewagen	103	I	Seite
Betthalterung		ITD-Profil „Economy“ und „Profil“.....	76
für Philips MP2 / X2.....	87	ITD-Profil flach.....	77
mit Universaladapter	86	K	Seite
D	Seite	Kabelhaken	106
Drehbarer Pfosten	101	Kabelhülle	106
Doppel-Monitorhalterung.....	34	Korb	102
Down-Post	101	L	Seite
E	Seite	Laptophalterung	96
Elektrische Höhenverstellung	111	lf-port höhenvariable Tragarme	
F	Seite	mit VESA 75 / 100 Adaption	50
flexion-port höhenvariable Tragarme		M	Seite
für Philips MP5-70	64	Mousegarage	90
für Philips MX400-500	66	Mechanische Höhenverstellung	110
für Philips MX550	68	mf-port Schwenkarm	
für Philips MX600-800	70	mit Monitorhalterung	28 - 44
mit VESA 75 / 100 Adaption	58	mit Tastaturhalterung	42 / 88
mit VESA 75 / 100 und Tastaturhalterung	60	mit VESA 75 / 100 Adaption	32 - 42
mit Universaladapter	62	mit Universaladapter	44
G	Seite	mit Table Top Mount-Adapter (Philips)	43
Griff für Dreh- / Schwenkeinheit mit VESA 75 / 100 (und Federkraftunterstützung)	105	Monitorhalterung	
		an höhenvariablen Tragarm flexion-port	56 - 70
		an Schwenkarm mf-port	28 - 45
		an Schwenkarm rm-port	12 - 25
		an Tragarm, starr	32 - 37

STICHWORTVERZEICHNIS

für Philips MP2 / X2	35	an Schwenkarm mf-port	43
für Philips MP5-70	22 / 24 / 36 / 43 / 64	an Schwenkarm rm-port	22 - 25
für Philips MX400-550	22 / 24 / 36 / 43 / 66 / 68	an Tischadapter	80
für Philips MX600-800	22 / 24 / 36 / 43 / 70	an Tragarm, starr	36
mit Universaladapter	20 / 37 / 44 / 62	für Philips MP5-70	22 / 24 / 36 / 43 / 64
mit VESA 75 / 100	16 / 32 / 58 / 82 / 83	für Philips MX400-550	22 / 24 / 36 / 43 / 64
mit VESA 75 / 100 (universal).....	18 / 33 / 34 / 60 / 83	für Philips MX600-800	22 / 24 / 36 / 43 / 70
mit VESA 200 / 300	83	Tastaturhalterung	
N		an Schwenkarm mf-port	42 / 88
Seite		an Schwenkarm mit VESA 75 / 100 Adaption	42
Netzteilhalterung	98	an Tragarm, starr	88
P		an höhenverstellbarem Tragarm flexion-port ..	66 / 71
Seite		ausziehbar	90
Pfosten		für flexion-port	90
drehbar	101	für MX600-800	90
fix	101	klappbar	90
Philips XDS Rechnerhalterung	109	Technischen Daten	
Potentialausgleichs-Leitung	108	Schwenkarm mf-port	114 - 117
Potentialausgleichs-Stecker	108	Schwenkarm rm-port	112 - 113
Profil, flach	77	Höhenvariablen Tragarm flexion-port	120 - 125
Pumpenträger	99	Höhenvariablen Tragarm lf-port	118 - 119
R		Monitorhalterungen	126
Seite		Tischadapter	
Rechnerhalterung		für Philips	80
klein / groß	97	mit Table Top Mount-Adapter	80
XDS	109	mit Universaladapter	80
rm-port Schwenkarm		mit VESA 75 / 100	80
mit Monitorhalterung	12 - 25	Tischträger	79
mit Tastaturhalterung	18 / 19	Tragarm	
mit VESA 75 / 100 Adaption	16 / 19	mit Tastaturhalterung	88
mit Universaladapter	20	Tragarm	
mit Table Top Mount-Adapter (Philips)	22 - 25	starr, mit VESA 75 / 100	32 / 33
S		Tragarm flexion-port	
Seite		höhenverstellbar	52 - 71
Schubfachblock		höhenverstellbar mit Schwenkarm	52 - 71
an Normschiene, horizontal	94	höhenverstellbar mit Tastaturhalterung	
an ITD-Profil	94	und VESA 75 / 100	60
Schutzhülle (Kabel)	106	höhenverstellbar mit VESA 75 / 100	58 - 61
Schwenkarm mf-port		höhenverstellbar mit Universaladapter	60
mit Monitorhalterung	28 - 44	Tragarm lf-port	
mit Tastaturhalterung	42 / 88	höhenverstellbar	46 - 51
mit VESA 75 / 100 Adaption	32 - 42	höhenverstellbar mit Schwenkarm	46 - 51
mit Universaladapter	44	höhenverstellbar mit VESA 75 / 100	50 - 51
mit Table Top Mount-Adapter (Philips)	43	Trägerprofil	74 / 77
Schwenkarm rm-port		Trägersystem	
mit Monitorhalterung	12 - 25	mit elektrischer Höhenverstellung	111
mit Tastaturhalterung	18 / 19	mit mechanischer Höhenverstellung	110
mit VESA 75 / 100 Adaption	16 - 19	mit XDS Rechnerhalterung	109
mit Universaladapter	20	U	
mit Table Top Mount-Adapter (Philips)	22 - 25	Seite	
Steckdosenleisten	107	Universaladapter	
T		an Betthalterung	86
Seite		an höhenvariablen Tragarm flexion-port	62
Table Top Mount-Adapter (Philips)			
an höhenvariablen Tragarm flexion-port	66 - 71		

STICHWORTVERZEICHNIS

an Schwenkarm mf-port	37
an Schwenkarm rm-port	44
an Tischadapter	80
an Tragarm, starr	37

V Seite

VESA Adaption	
an höhenvariablen Tragarm flexion-port	58 -61
an höhenvariablen Tragarm lf-port	50 -51
an Schwenkarm mf-port	32 - 34 / 38 - 42
an Schwenkarm rm-port	16 - 19
an Tragarm, starr	32 / 33
auf Tischadapter	80
direkt an ITD-Profil	82 / 83
direkt an Wand	82 / 83
VESA 200 / 300	83
VESA 200 / 300	83
VESA 75 / 100 Griff	105

W Seite

Wandprofil	76 - 77
------------------	---------

X Seite

XDS Rechnerhalterung	109
----------------------------	-----